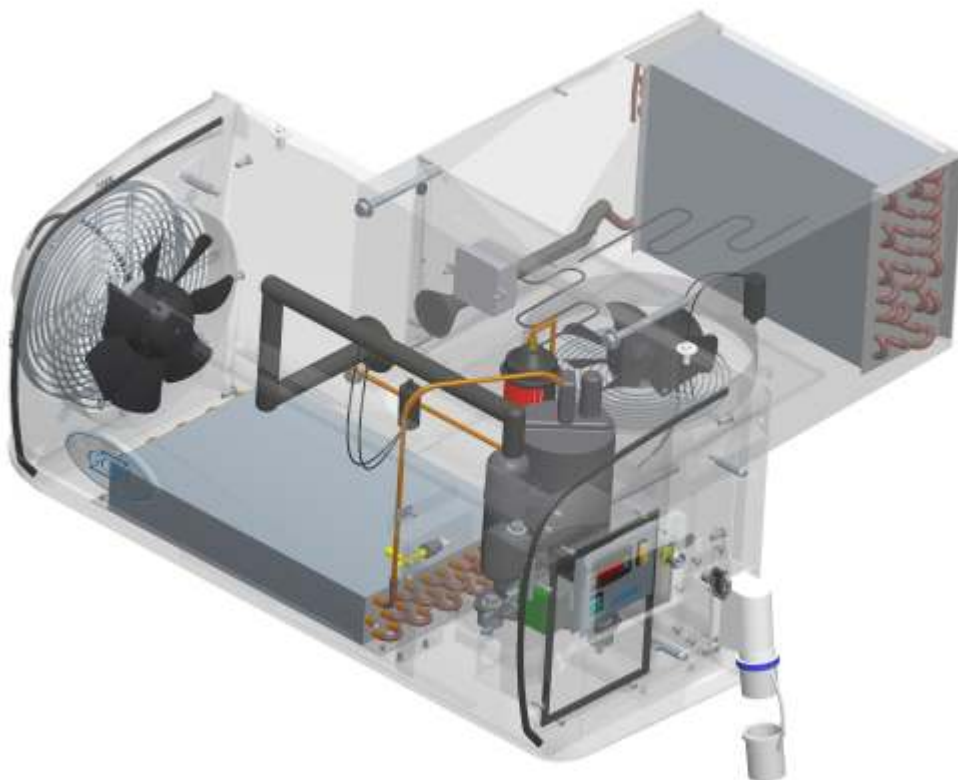


ERSATZTEILE
SPARE PARTS
PIECES DETACHEES
PIEZAS DE REPUESTO
RESERVEONDERDELEN
RESERVEDELE
RESERVEDELER
RESERVDELAR



arktik[®]

1600N - 1600N/T - 2000N - 2500N

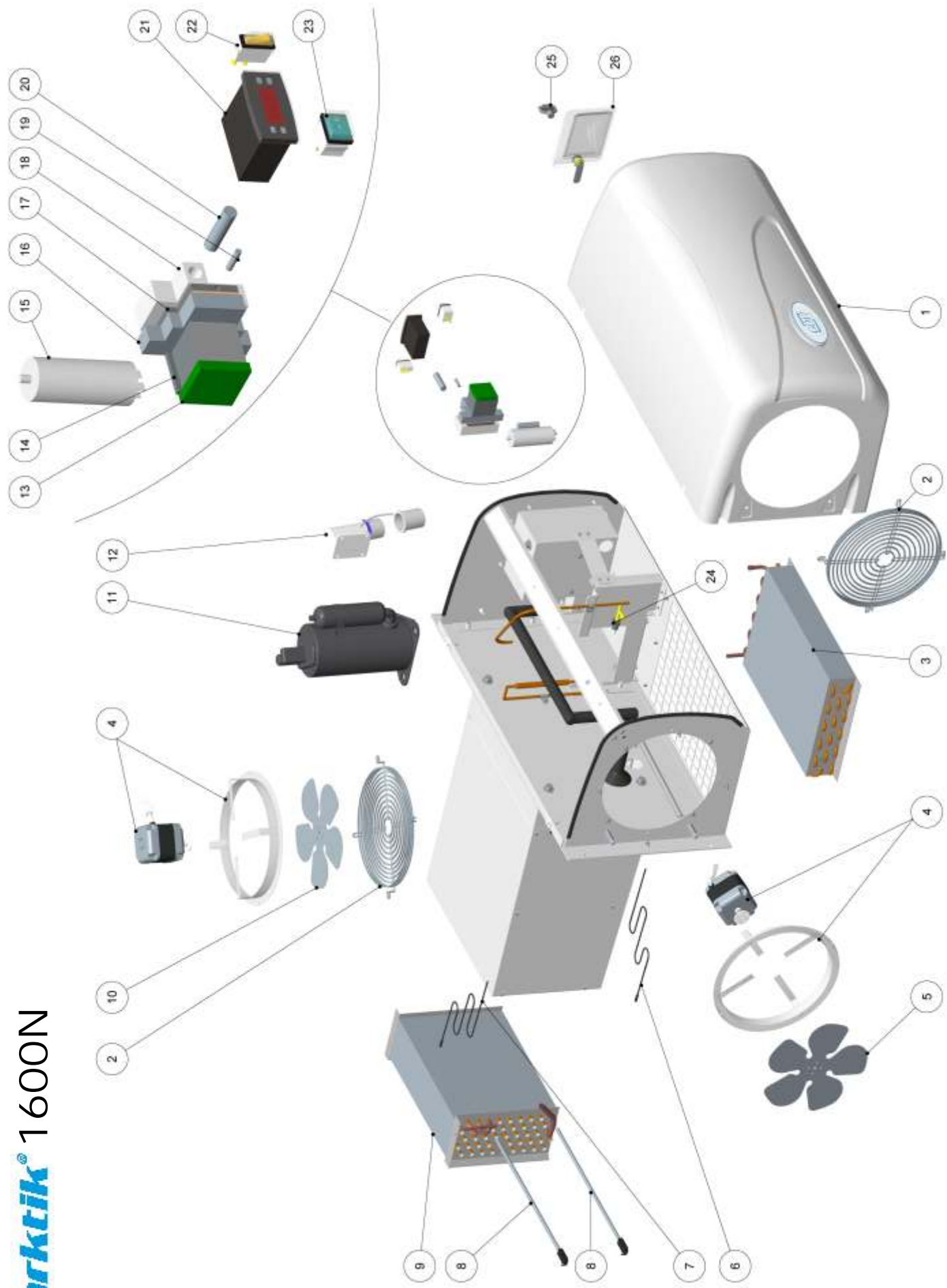


made in germany

(D)	(GB)5
(F)	(E)13
(NL)	(DK)21
(N)	(S)29

PREISLISTE / PRICE LIST / LISTE DE PRIX	
LISTA DE PRECIOS / PRIJSLIJST / PRISLISTE / PRISLISTA37

arktik® 1600N



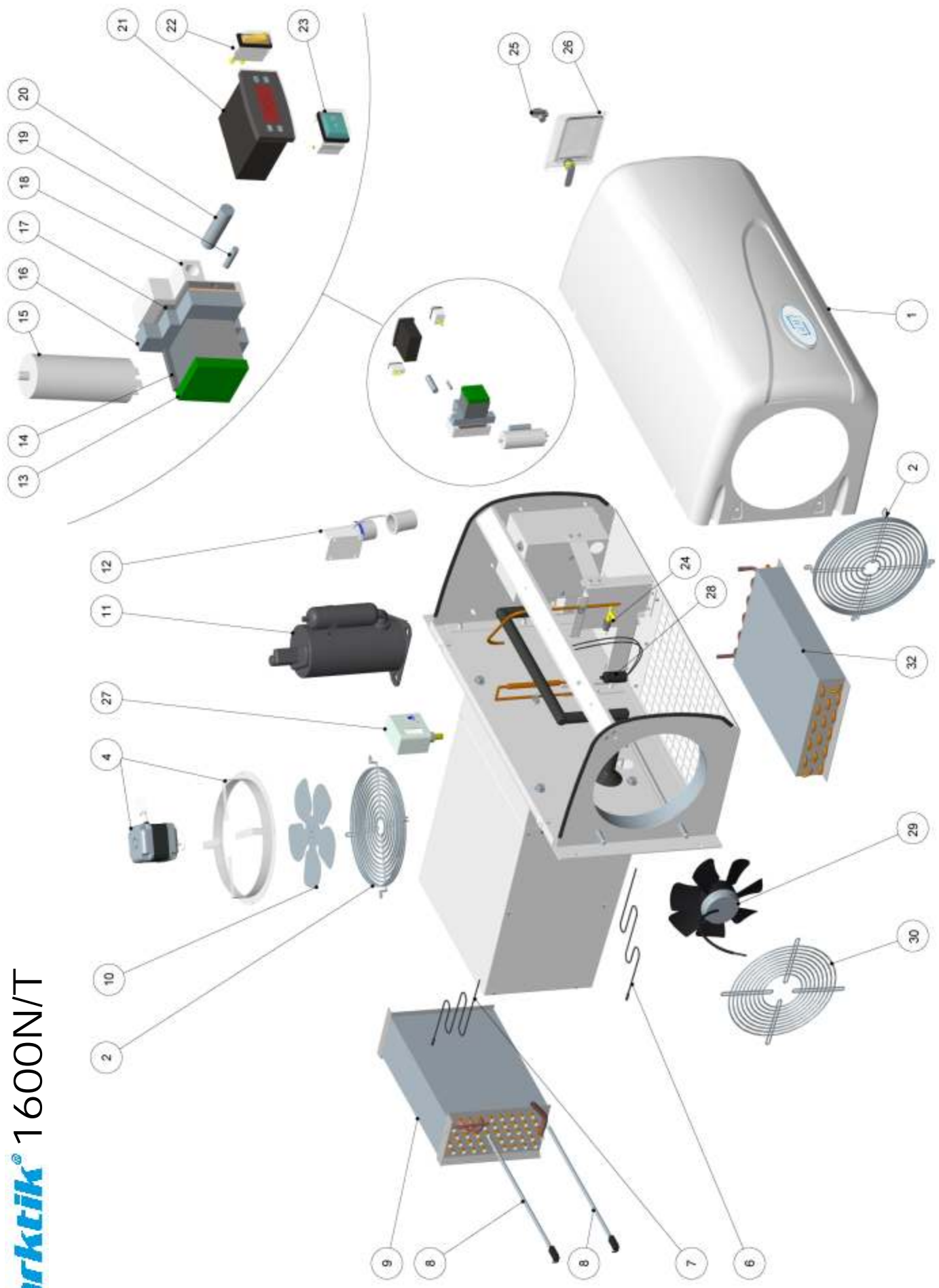


POS.	BESTELLNUMMER	BEZEICHNUNG
1	E.50.01.114	GERÄTEFRONTHAUBE
2	E.50.02.202	SCHUTZGITTER
3	E.50.01.102	KONDENSATOR
4	E.50.02.200	MOTOR MIT RING
5	E.50.01.104	FLÜGEL KONDENSATOR
6	E.75.750.030	FÜHLER RAUM
7	E.75.750.031	FÜHLER VERDAMPFER
8	E.50.02.204	ABTAUHEIZUNG "SATZ"
9	E.50.02.211	VERDAMPFER
10	E.50.01.203	FLÜGEL VERDAMPFER
11	E.50.01.100	KOMPRESSOR
12	E.50.03.304	CAMPINGSTECKDOSE
13	E.75.750.011	ERDKLEMME
14	E.75.750.007	SCHÜTZ
15	E.75.750.006	KONDENSATOR
16	E.75.750.008	KLEMME TOPJOB
17	E.75.750.012	SI-KLEMME
18	E.75.750.015	SI-TRENNSCHALTER
19	E.75.750.014	SICHERUNG
20	E.75.750.016	SICHERUNG
21	E.75.750.001	REGLER
22	E.75.750.005	SCHALTER "GELB"
23	E.75.750.004	SCHALTER "GRÜN"
24	E.50.01.111	HD-SCHALTER
25	E.50.05.505	SCHLÜSSEL
26	E.50.05.506	BEDIENKLAPPE
27	E.82.01.100	PRESSOSTAT
28	E.50.01.154	KONDENSATOR
29	E.50.01.153	KONDENSATORLÜFTER
30	E.60.01.105	SCHUTZGITTER
31	E.50.01.151	KOMPRESSOR
32	E.50.01.152	KONDENSATOR
33	E.50.02.201	VERDAMPFER
34	E.75.750.017	SICHERUNG
35	E.65.02.101	SCHUTZGITTER
36	E.50.02.209	VERDAMPFERLÜFTER
37	E.50.02.210	KONDENSATOR
38	E.50.01.155	KOMPRESSOR
39	E.75.750.026	KONDENSATOR



POS.	CODE	DESCRIPTION
1	E.50.01.114	ABS COWLING
2	E.50.02.202	PROTECTIVE GRID
3	E.50.01.102	CONDENSER
4	E.50.02.200	MOTOR WITH RING
5	E.50.01.104	CONDENSER FAN BLADE
6	E.75.750.030	ROOM TEMPERATURE PROBE
7	E.75.750.031	EVAPORATOR PROBE
8	E.50.02.204	DEFROST HEATER
9	E.50.02.211	EVAPORATOR
10	E.50.01.203	EVAPORATOR FAN
11	E.50.01.100	COMPRESSOR
12	E.50.03.304	PLUG
13	E.75.750.011	TERMINAL STRIP
14	E.75.750.007	CONTACTOR
15	E.75.750.006	ELECTRIC CAPACITOR
16	E.75.750.008	TERMINAL STRIP
17	E.75.750.012	FUSE HOLDER
18	E.75.750.015	FUSE HOLDER
19	E.75.750.014	FUSE
20	E.75.750.016	FUSE
21	E.75.750.001	DIGITAL THERMOSTAT
22	E.75.750.005	YELLOW SWITCH
23	E.75.750.004	GREEN SWITCH
24	E.50.01.111	HIGH PRESSURE SWITCH
25	E.50.05.505	LOCK KEY
26	E.50.05.506	DOOR WITH LOCK
27	E.82.01.100	HP-SWITCH (FAN CONTROL)
28	E.50.01.154	ELECTRIC CAPACITOR
29	E.50.01.153	CONDENSER FAN
30	E.60.01.105	PROTECTIVE GRID
31	E.50.01.151	COMPRESSOR
32	E.50.01.152	CONDENSER
33	E.50.02.201	EVAPORATOR
34	E.75.750.017	FUSE
35	E.65.02.101	PROTECTIVE GRID
36	E.50.02.209	EVAPORATOR FAN
37	E.50.02.210	ELECTRIC CAPACITOR
38	E.50.01.155	COMPRESSOR
39	E.75.750.026	ELECTRIC CAPACITOR

arktik® 1600N/T



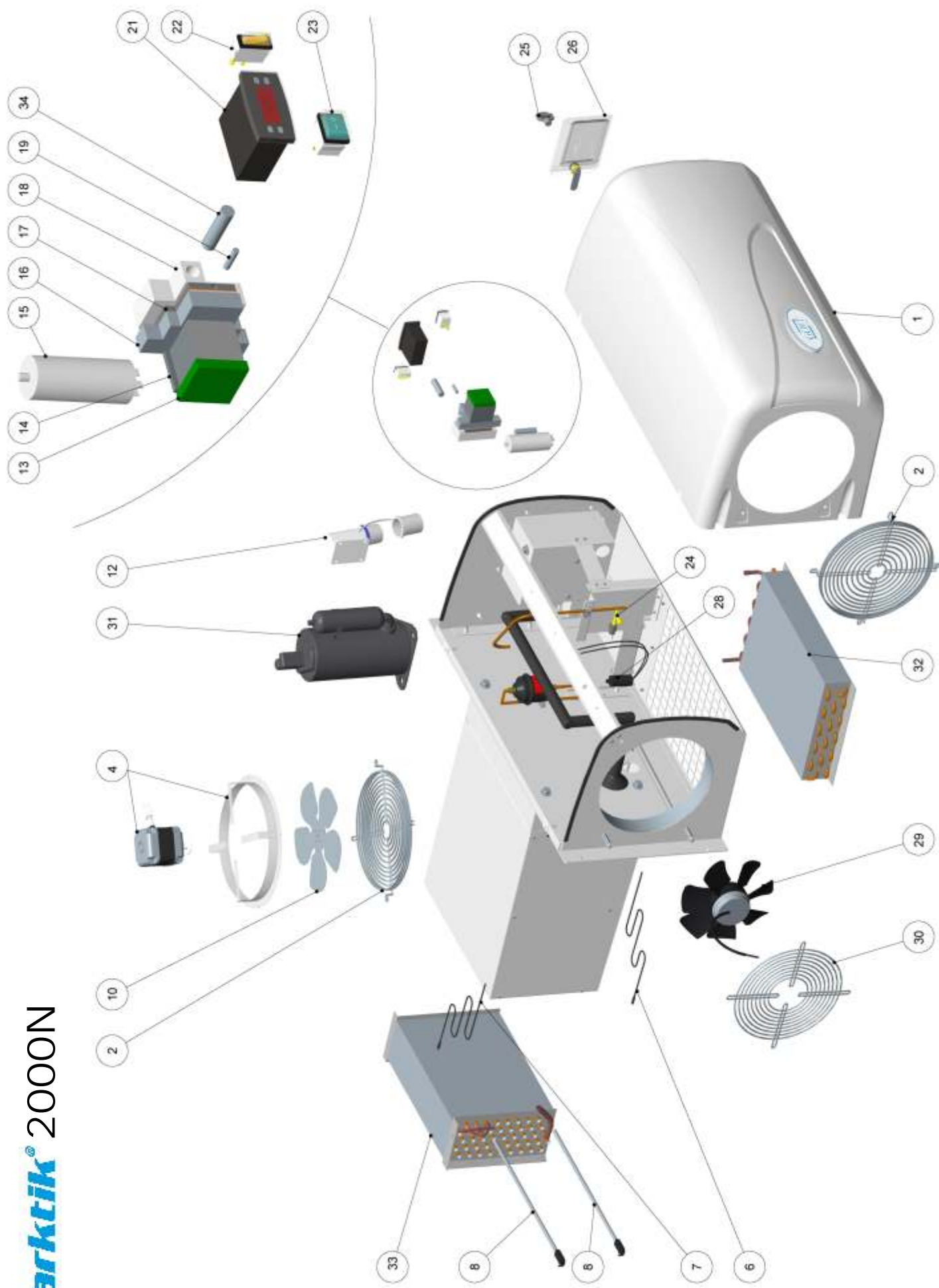


POS.	BESTELLNUMMER	BEZEICHNUNG
1	E.50.01.114	GERÄTEFRONTHAUBE
2	E.50.02.202	SCHUTZGITTER
3	E.50.01.102	KONDENSATOR
4	E.50.02.200	MOTOR MIT RING
5	E.50.01.104	FLÜGEL KONDENSATOR
6	E.75.750.030	FÜHLER RAUM
7	E.75.750.031	FÜHLER VERDAMPFER
8	E.50.02.204	ABTAUHEIZUNG "SATZ"
9	E.50.02.211	VERDAMPFER
10	E.50.01.203	FLÜGEL VERDAMPFER
11	E.50.01.100	KOMPRESSOR
12	E.50.03.304	CAMPINGSTECKDOSE
13	E.75.750.011	ERDKLEMME
14	E.75.750.007	SCHÜTZ
15	E.75.750.006	KONDENSATOR
16	E.75.750.008	KLEMME TOPJOB
17	E.75.750.012	SI-KLEMME
18	E.75.750.015	SI-TRENNSCHALTER
19	E.75.750.014	SICHERUNG
20	E.75.750.016	SICHERUNG
21	E.75.750.001	REGLER
22	E.75.750.005	SCHALTER "GELB"
23	E.75.750.004	SCHALTER "GRÜN"
24	E.50.01.111	HD-SCHALTER
25	E.50.05.505	SCHLÜSSEL
26	E.50.05.506	BEDIENKLAPPE
27	E.82.01.100	PRESSOSTAT
28	E.50.01.154	KONDENSATOR
29	E.50.01.153	KONDENSATORLÜFTER
30	E.60.01.105	SCHUTZGITTER
31	E.50.01.151	KOMPRESSOR
32	E.50.01.152	KONDENSATOR
33	E.50.02.201	VERDAMPFER
34	E.75.750.017	SICHERUNG
35	E.65.02.101	SCHUTZGITTER
36	E.50.02.209	VERDAMPFERLÜFTER
37	E.50.02.210	KONDENSATOR
38	E.50.01.155	KOMPRESSOR
39	E.75.750.026	KONDENSATOR



POS.	CODE	DESCRIPTION
1	E.50.01.114	ABS COWLING
2	E.50.02.202	PROTECTIVE GRID
3	E.50.01.102	CONDENSER
4	E.50.02.200	MOTOR WITH RING
5	E.50.01.104	CONDENSER FAN BLADE
6	E.75.750.030	ROOM TEMPERATURE PROBE
7	E.75.750.031	EVAPORATOR PROBE
8	E.50.02.204	DEFROST HEATER
9	E.50.02.211	EVAPORATOR
10	E.50.01.203	EVAPORATOR FAN
11	E.50.01.100	COMPRESSOR
12	E.50.03.304	PLUG
13	E.75.750.011	TERMINAL STRIP
14	E.75.750.007	CONTACTOR
15	E.75.750.006	ELECTRIC CAPACITOR
16	E.75.750.008	TERMINAL STRIP
17	E.75.750.012	FUSE HOLDER
18	E.75.750.015	FUSE HOLDER
19	E.75.750.014	FUSE
20	E.75.750.016	FUSE
21	E.75.750.001	DIGITAL THERMOSTAT
22	E.75.750.005	YELLOW SWITCH
23	E.75.750.004	GREEN SWITCH
24	E.50.01.111	HIGH PRESSURE SWITCH
25	E.50.05.505	LOCK KEY
26	E.50.05.506	DOOR WITH LOCK
27	E.82.01.100	HP-SWITCH (FAN CONTROL)
28	E.50.01.154	ELECTRIC CAPACITOR
29	E.50.01.153	CONDENSER FAN
30	E.60.01.105	PROTECTIVE GRID
31	E.50.01.151	COMPRESSOR
32	E.50.01.152	CONDENSER
33	E.50.02.201	EVAPORATOR
34	E.75.750.017	FUSE
35	E.65.02.101	PROTECTIVE GRID
36	E.50.02.209	EVAPORATOR FAN
37	E.50.02.210	ELECTRIC CAPACITOR
38	E.50.01.155	COMPRESSOR
39	E.75.750.026	ELECTRIC CAPACITOR

arktik® 2000N



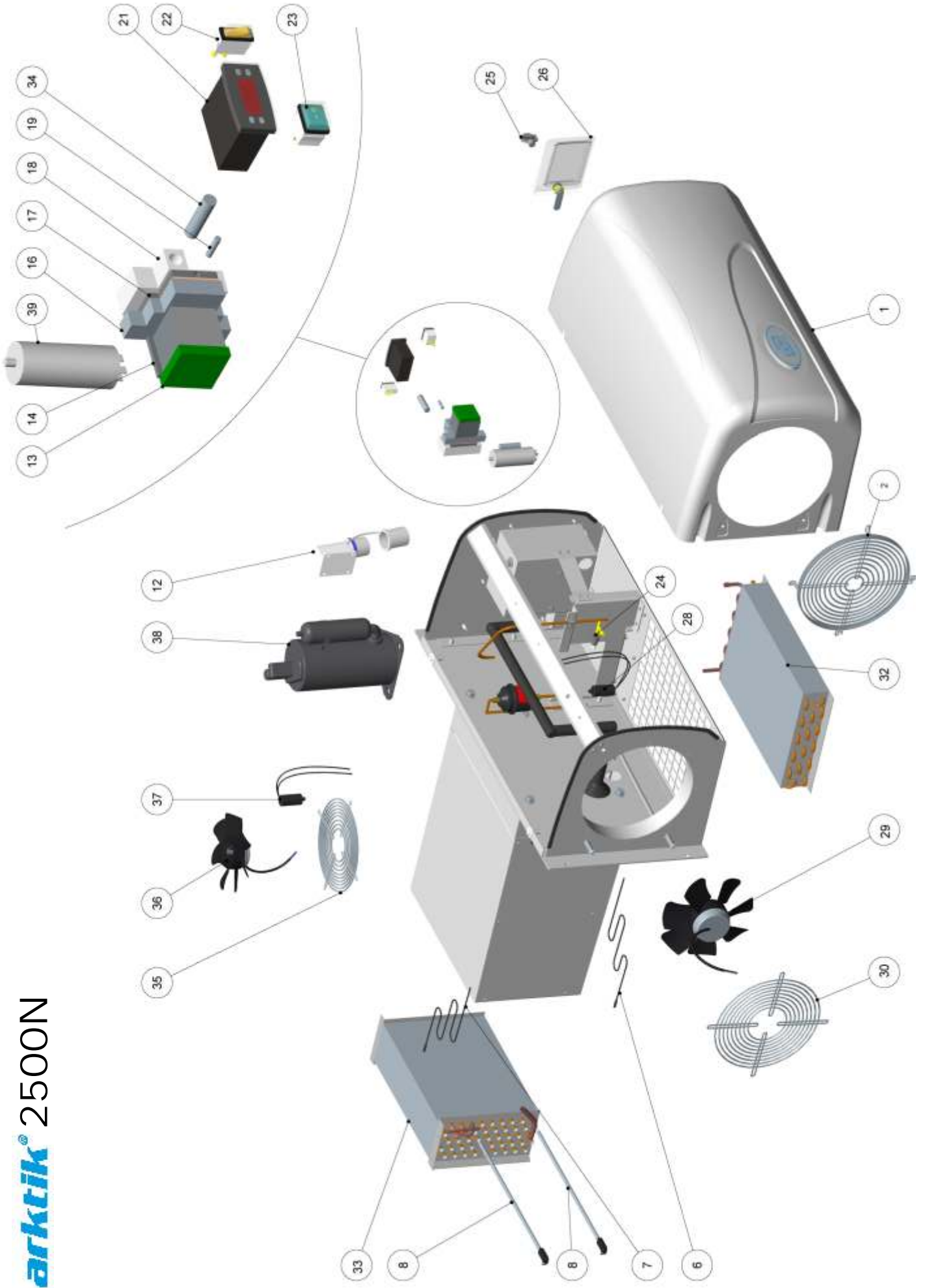


POS.	BESTELLNUMMER	BEZEICHNUNG
1	E.50.01.114	GERÄTEFRONTHAUBE
2	E.50.02.202	SCHUTZGITTER
3	E.50.01.102	KONDENSATOR
4	E.50.02.200	MOTOR MIT RING
5	E.50.01.104	FLÜGEL KONDENSATOR
6	E.75.750.030	FÜHLER RAUM
7	E.75.750.031	FÜHLER VERDAMPFER
8	E.50.02.204	ABTAUHEIZUNG "SATZ"
9	E.50.02.211	VERDAMPFER
10	E.50.01.203	FLÜGEL VERDAMPFER
11	E.50.01.100	KOMPRESSOR
12	E.50.03.304	CAMPINGSTECKDOSE
13	E.75.750.011	ERDKLEMME
14	E.75.750.007	SCHÜTZ
15	E.75.750.006	KONDENSATOR
16	E.75.750.008	KLEMMME TOPJOB
17	E.75.750.012	SI-KLEMMME
18	E.75.750.015	SI-TRENNNSCHALTER
19	E.75.750.014	SICHERUNG
20	E.75.750.016	SICHERUNG
21	E.75.750.001	REGLER
22	E.75.750.005	SCHALTER "GELB"
23	E.75.750.004	SCHALTER "GRÜN"
24	E.50.01.111	HD-SCHALTER
25	E.50.05.505	SCHLÜSSEL
26	E.50.05.506	BEDIENKLAPPE
27	E.82.01.100	PRESSOSTAT
28	E.50.01.154	KONDENSATOR
29	E.50.01.153	KONDENSATORLÜFTER
30	E.60.01.105	SCHUTZGITTER
31	E.50.01.151	KOMPRESSOR
32	E.50.01.152	KONDENSATOR
33	E.50.02.201	VERDAMPFER
34	E.75.750.017	SICHERUNG
35	E.65.02.101	SCHUTZGITTER
36	E.50.02.209	VERDAMPFERLÜFTER
37	E.50.02.210	KONDENSATOR
38	E.50.01.155	KOMPRESSOR
39	E.75.750.026	KONDENSATOR



POS.	CODE	DESCRIPTION
1	E.50.01.114	ABS COWLING
2	E.50.02.202	PROTECTIVE GRID
3	E.50.01.102	CONDENSER
4	E.50.02.200	MOTOR WITH RING
5	E.50.01.104	CONDENSER FAN BLADE
6	E.75.750.030	ROOM TEMPERATURE PROBE
7	E.75.750.031	EVAPORATOR PROBE
8	E.50.02.204	DEFROST HEATER
9	E.50.02.211	EVAPORATOR
10	E.50.01.203	EVAPORATOR FAN
11	E.50.01.100	COMPRESSOR
12	E.50.03.304	PLUG
13	E.75.750.011	TERMINAL STRIP
14	E.75.750.007	CONTACTOR
15	E.75.750.006	ELECTRIC CAPACITOR
16	E.75.750.008	TERMINAL STRIP
17	E.75.750.012	FUSE HOLDER
18	E.75.750.015	FUSE HOLDER
19	E.75.750.014	FUSE
20	E.75.750.016	FUSE
21	E.75.750.001	DIGITAL THERMOSTAT
22	E.75.750.005	YELLOW SWITCH
23	E.75.750.004	GREEN SWITCH
24	E.50.01.111	HIGH PRESSURE SWITCH
25	E.50.05.505	LOCK KEY
26	E.50.05.506	DOOR WITH LOCK
27	E.82.01.100	HP-SWITCH (FAN CONTROL)
28	E.50.01.154	ELECTRIC CAPACITOR
29	E.50.01.153	CONDENSER FAN
30	E.60.01.105	PROTECTIVE GRID
31	E.50.01.151	COMPRESSOR
32	E.50.01.152	CONDENSER
33	E.50.02.201	EVAPORATOR
34	E.75.750.017	FUSE
35	E.65.02.101	PROTECTIVE GRID
36	E.50.02.209	EVAPORATOR FAN
37	E.50.02.210	ELECTRIC CAPACITOR
38	E.50.01.155	COMPRESSOR
39	E.75.750.026	ELECTRIC CAPACITOR

arktik® 2500N



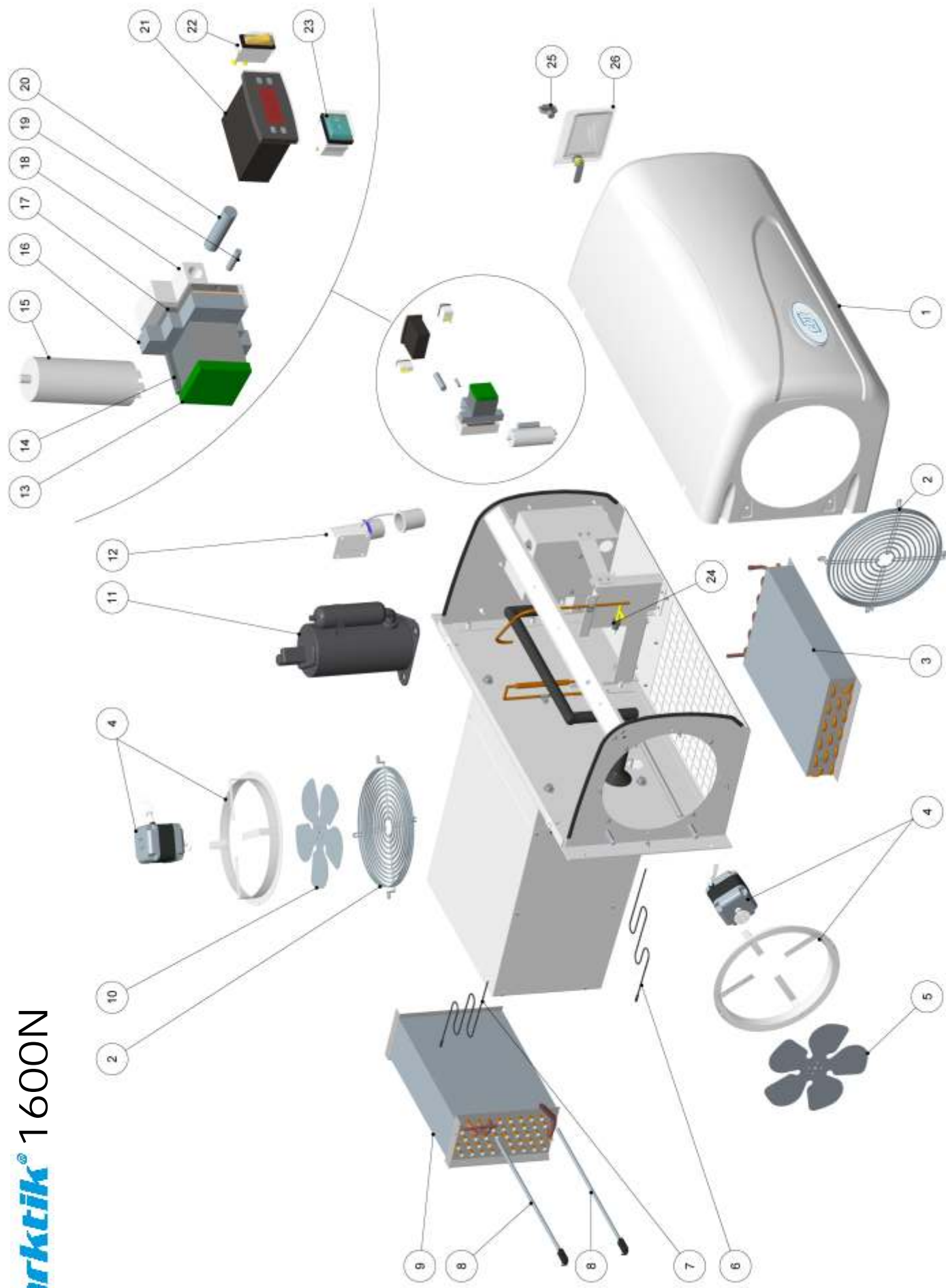


POS.	BESTELLNUMMER	BEZEICHNUNG
1	E.50.01.114	GERÄTEFRONTHAUBE
2	E.50.02.202	SCHUTZGITTER
3	E.50.01.102	KONDENSATOR
4	E.50.02.200	MOTOR MIT RING
5	E.50.01.104	FLÜGEL KONDENSATOR
6	E.75.750.030	FÜHLER RAUM
7	E.75.750.031	FÜHLER VERDAMPFER
8	E.50.02.204	ABTAUHEIZUNG "SATZ"
9	E.50.02.211	VERDAMPFER
10	E.50.01.203	FLÜGEL VERDAMPFER
11	E.50.01.100	KOMPRESSOR
12	E.50.03.304	CAMPINGSTECKDOSE
13	E.75.750.011	ERDKLEMME
14	E.75.750.007	SCHÜTZ
15	E.75.750.006	KONDENSATOR
16	E.75.750.008	KLEMME TOPJOB
17	E.75.750.012	SI-KLEMME
18	E.75.750.015	SI-TRENNSCHALTER
19	E.75.750.014	SICHERUNG
20	E.75.750.016	SICHERUNG
21	E.75.750.001	REGLER
22	E.75.750.005	SCHALTER "GELB"
23	E.75.750.004	SCHALTER "GRÜN"
24	E.50.01.111	HD-SCHALTER
25	E.50.05.505	SCHLÜSSEL
26	E.50.05.506	BEDIENKLAPPE
27	E.82.01.100	PRESSOSTAT
28	E.50.01.154	KONDENSATOR
29	E.50.01.153	KONDENSATORLÜFTER
30	E.60.01.105	SCHUTZGITTER
31	E.50.01.151	KOMPRESSOR
32	E.50.01.152	KONDENSATOR
33	E.50.02.201	VERDAMPFER
34	E.75.750.017	SICHERUNG
35	E.65.02.101	SCHUTZGITTER
36	E.50.02.209	VERDAMPFERLÜFTER
37	E.50.02.210	KONDENSATOR
38	E.50.01.155	KOMPRESSOR
39	E.75.750.026	KONDENSATOR



POS.	CODE	DESCRIPTION
1	E.50.01.114	ABS COWLING
2	E.50.02.202	PROTECTIVE GRID
3	E.50.01.102	CONDENSER
4	E.50.02.200	MOTOR WITH RING
5	E.50.01.104	CONDENSER FAN BLADE
6	E.75.750.030	ROOM TEMPERATURE PROBE
7	E.75.750.031	EVAPORATOR PROBE
8	E.50.02.204	DEFROST HEATER
9	E.50.02.211	EVAPORATOR
10	E.50.01.203	EVAPORATOR FAN
11	E.50.01.100	COMPRESSOR
12	E.50.03.304	PLUG
13	E.75.750.011	TERMINAL STRIP
14	E.75.750.007	CONTACTOR
15	E.75.750.006	ELECTRIC CAPACITOR
16	E.75.750.008	TERMINAL STRIP
17	E.75.750.012	FUSE HOLDER
18	E.75.750.015	FUSE HOLDER
19	E.75.750.014	FUSE
20	E.75.750.016	FUSE
21	E.75.750.001	DIGITAL THERMOSTAT
22	E.75.750.005	YELLOW SWITCH
23	E.75.750.004	GREEN SWITCH
24	E.50.01.111	HIGH PRESSURE SWITCH
25	E.50.05.505	LOCK KEY
26	E.50.05.506	DOOR WITH LOCK
27	E.82.01.100	HP-SWITCH (FAN CONTROL)
28	E.50.01.154	ELECTRIC CAPACITOR
29	E.50.01.153	CONDENSER FAN
30	E.60.01.105	PROTECTIVE GRID
31	E.50.01.151	COMPRESSOR
32	E.50.01.152	CONDENSER
33	E.50.02.201	EVAPORATOR
34	E.75.750.017	FUSE
35	E.65.02.101	PROTECTIVE GRID
36	E.50.02.209	EVAPORATOR FAN
37	E.50.02.210	ELECTRIC CAPACITOR
38	E.50.01.155	COMPRESSOR
39	E.75.750.026	ELECTRIC CAPACITOR

arktik® 1600N



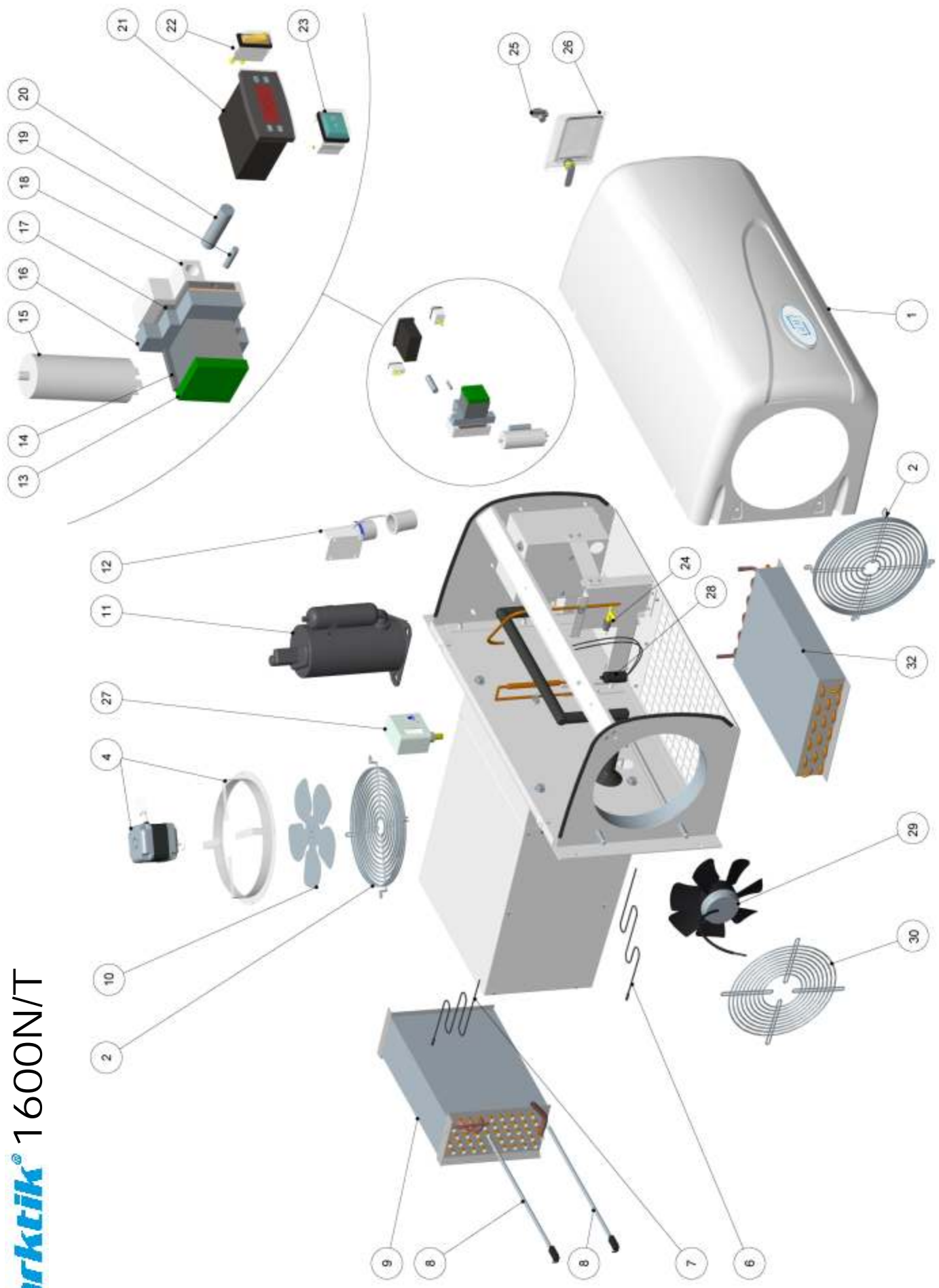
F

POS.	CODE	DESCRIPTION
1	E.50.01.114	CARTER EN ABS
2	E.50.02.202	GRILLE DE PROTECTION
3	E.50.01.102	CONDENSEUR
4	E.50.02.200	MOTO-VENTILATEUR AVEC BAGUE
5	E.50.01.104	HELICE VENTILATEUR CONDENSEUR
6	E.75.750.030	SONDE TEMPERATURE AMBIANTE
7	E.75.750.031	SONDE DE DEGIVRAGE
8	E.50.02.204	RESISTANCE DE DEGIVRAGE
9	E.50.02.211	EVAPORATEUR
10	E.50.01.203	HELICE VENTILATEUR EVAPORATEUR
11	E.50.01.100	COMPRESSEUR
12	E.50.03.304	SOCLE DE CONNECTEUR EN SAILLIE 230V 16A
13	E.75.750.011	BORNIER
14	E.75.750.007	RELAIS
15	E.75.750.006	CONDENSATEUR ELECTRIQUE
16	E.75.750.008	BORNIER
17	E.75.750.012	PORTE-FUSIBLES
18	E.75.750.015	PORTE-FUSIBLES
19	E.75.750.014	FUSIBLE
20	E.75.750.016	FUSIBLE
21	E.75.750.001	THERMOSTAT NUMERIQUE
22	E.75.750.005	INTERRUPTEUR JAUNE
23	E.75.750.004	INTERRUPTEUR VERT
24	E.50.01.111	PRESSOSTAT HAUTE PRESSION
25	E.50.05.505	CLE SERRURE
26	E.50.05.506	PORTE AVEC SERRURE
27	E.82.01.100	PRESSOSTAT HAUTE PRESSION
28	E.50.01.154	CONDENSEUR ELECTRIQUE
29	E.50.01.153	VENTILATEUR
30	E.60.01.105	GRILLE DE PROTECTION
31	E.50.01.151	COMPRESSEUR
32	E.50.01.152	CONDENSEUR
33	E.50.02.201	EVAPORATEUR
34	E.75.750.017	FUSIBLE
35	E.65.02.101	GRILLE DE PROTECTION
36	E.50.02.209	VENTILATEUR
37	E.50.02.210	CONDENSEUR ELECTRIQUE
38	E.50.01.155	COMPRESSEUR
39	E.75.750.026	CONDENSATEUR ELECTRIQUE

E

POS.	CODE	DESCRIPTION
1	E.50.01.114	CUBIERTA FRONTAL
2	E.50.02.202	REJILLA DE PROTECCIÓN
3	E.50.01.102	CONDENSADOR
4	E.50.02.200	MOTOVENTILADOR CON ANILLO
5	E.50.01.104	HÉLICE CONDENSADOR
6	E.75.750.030	SONDA DE TEMPERATURA AMBIENTE
7	E.75.750.031	SONDA DE DESESCARCHE
8	E.50.02.204	RESISTENCIA DE DESESCARCHE
9	E.50.02.211	EVAPORADOR
10	E.50.01.203	HÉLICE EVAPORADOR
11	E.50.01.100	COMPRESOR
12	E.50.03.304	CLAVIJA
13	E.75.750.011	CAJA DE CONEXIONES
14	E.75.750.007	TELERRUPTOR
15	E.75.750.006	CONDENSADOR ELÉCTRICO
16	E.75.750.008	CAJA DE CONEXIONES
17	E.75.750.012	PORTAFUSIBLE
18	E.75.750.015	PORTAFUSIBLE
19	E.75.750.014	FUSIBLE
20	E.75.750.016	FUSIBLE
21	E.75.750.001	CONTROL ELECTRÓNICO
22	E.75.750.005	INTERRUPTOR AMARILLO
23	E.75.750.004	INTERRUPTOR VERDE
24	E.50.01.111	PRESOSTATO DE ALTA PRESIÓN
25	E.50.05.505	LLAVE CERRADURA
26	E.50.05.506	TAPA CON CERRADURA
27	E.82.01.100	PRESOSTATO DE ALTA PRESIÓN
28	E.50.01.154	CONDENSADOR ELÉCTRICO
29	E.50.01.153	MOTOVENTILADOR
30	E.60.01.105	REJILLA DE PROTECCIÓN
31	E.50.01.151	COMPRESOR
32	E.50.01.152	CONDENSADOR
33	E.50.02.201	EVAPORADOR
34	E.75.750.017	FUSIBLE
35	E.65.02.101	REJILLA DE PROTECCIÓN
36	E.50.02.209	MOTOVENTILADOR
37	E.50.02.210	CONDENSADOR ELÉCTRICO
38	E.50.01.155	COMPRESOR
39	E.75.750.026	CONDENSADOR ELÉCTRICO

arktik® 1600N/T



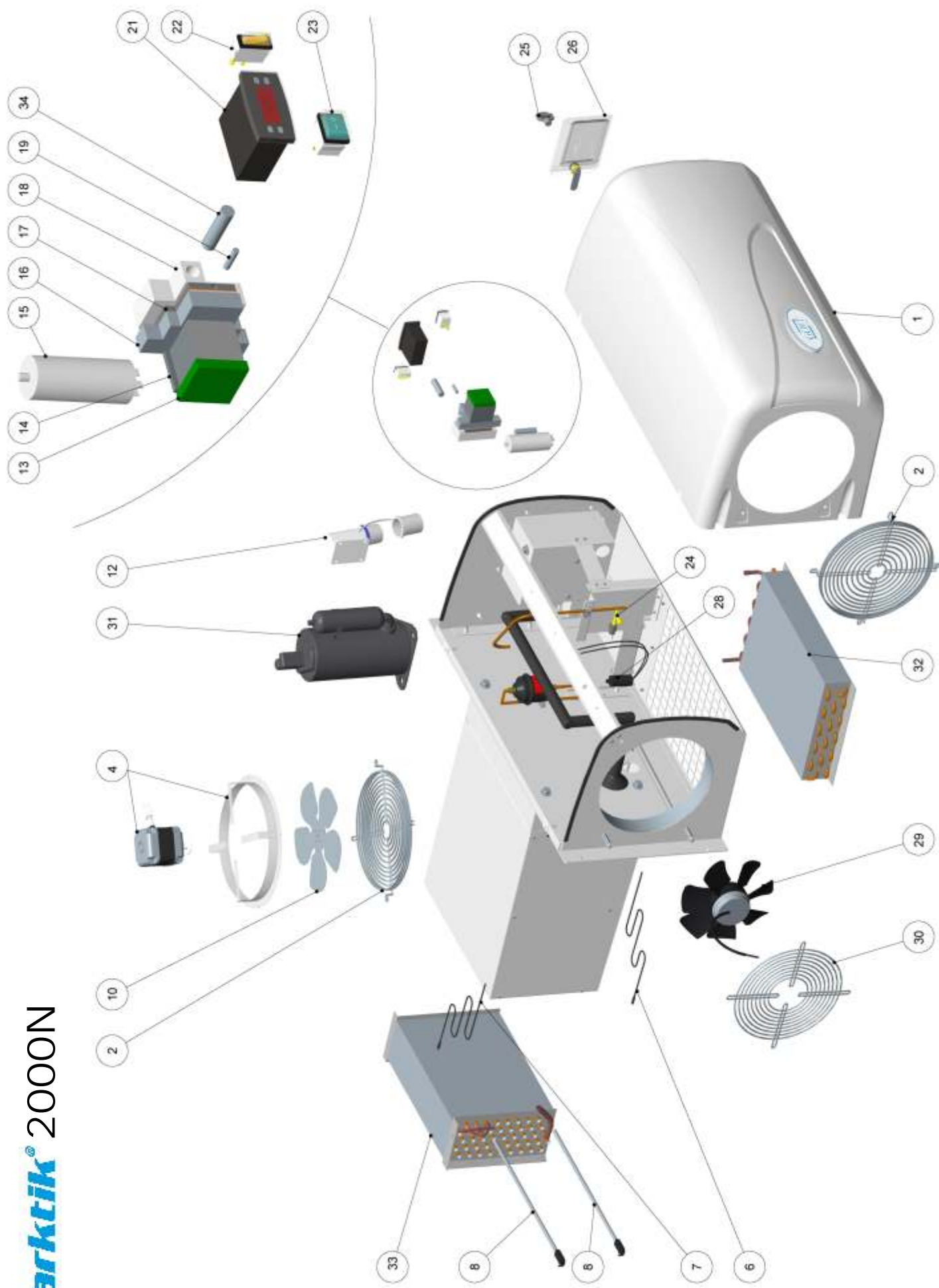
F

POS.	CODE	DESCRIPTION
1	E.50.01.114	CARTER EN ABS
2	E.50.02.202	GRILLE DE PROTECTION
3	E.50.01.102	CONDENSEUR
4	E.50.02.200	MOTO-VENTILATEUR AVEC BAGUE
5	E.50.01.104	HELICE VENTILATEUR CONDENSEUR
6	E.75.750.030	SONDE TEMPERATURE AMBIANTE
7	E.75.750.031	SONDE DE DEGIVRAGE
8	E.50.02.204	RESISTANCE DE DEGIVRAGE
9	E.50.02.211	EVAPORATEUR
10	E.50.01.203	HELICE VENTILATEUR EVAPORATEUR
11	E.50.01.100	COMPRESSEUR
12	E.50.03.304	SOCLE DE CONNECTEUR EN SAILLIE 230V 16A
13	E.75.750.011	BORNIER
14	E.75.750.007	RELAIS
15	E.75.750.006	CONDENSATEUR ELECTRIQUE
16	E.75.750.008	BORNIER
17	E.75.750.012	PORTE-FUSIBLES
18	E.75.750.015	PORTE-FUSIBLES
19	E.75.750.014	FUSIBLE
20	E.75.750.016	FUSIBLE
21	E.75.750.001	THERMOSTAT NUMERIQUE
22	E.75.750.005	INTERRUPTEUR JAUNE
23	E.75.750.004	INTERRUPTEUR VERT
24	E.50.01.111	PRESSOSTAT HAUTE PRESSION
25	E.50.05.505	CLE SERRURE
26	E.50.05.506	PORTE AVEC SERRURE
27	E.82.01.100	PRESSOSTAT HAUTE PRESSION
28	E.50.01.154	CONDENSEUR ELECTRIQUE
29	E.50.01.153	VENTILATEUR
30	E.60.01.105	GRILLE DE PROTECTION
31	E.50.01.151	COMPRESSEUR
32	E.50.01.152	CONDENSEUR
33	E.50.02.201	EVAPORATEUR
34	E.75.750.017	FUSIBLE
35	E.65.02.101	GRILLE DE PROTECTION
36	E.50.02.209	VENTILATEUR
37	E.50.02.210	CONDENSEUR ELECTRIQUE
38	E.50.01.155	COMPRESSEUR
39	E.75.750.026	CONDENSATEUR ELECTRIQUE

E

POS.	CODE	DESCRIPTION
1	E.50.01.114	CUBIERTA FRONTAL
2	E.50.02.202	REJILLA DE PROTECCIÓN
3	E.50.01.102	CONDENSADOR
4	E.50.02.200	MOTOVENTILADOR CON ANILLO
5	E.50.01.104	HÉLICE CONDENSADOR
6	E.75.750.030	SONDA DE TEMPERATURA AMBIENTE
7	E.75.750.031	SONDA DE DESESCARCHE
8	E.50.02.204	RESISTENCIA DE DESESCARCHE
9	E.50.02.211	EVAPORADOR
10	E.50.01.203	HÉLICE EVAPORADOR
11	E.50.01.100	COMPRESOR
12	E.50.03.304	CLAVIJA
13	E.75.750.011	CAJA DE CONEXIONES
14	E.75.750.007	TELERRUPTOR
15	E.75.750.006	CONDENSADOR ELÉCTRICO
16	E.75.750.008	CAJA DE CONEXIONES
17	E.75.750.012	PORTAFUSIBLE
18	E.75.750.015	PORTAFUSIBLE
19	E.75.750.014	FUSIBLE
20	E.75.750.016	FUSIBLE
21	E.75.750.001	CONTROL ELECTRÓNICO
22	E.75.750.005	INTERRUPTOR AMARILLO
23	E.75.750.004	INTERRUPTOR VERDE
24	E.50.01.111	PRESOSTATO DE ALTA PRESIÓN
25	E.50.05.505	LLAVE CERRADURA
26	E.50.05.506	TAPA CON CERRADURA
27	E.82.01.100	PRESOSTATO DE ALTA PRESIÓN
28	E.50.01.154	CONDENSADOR ELÉCTRICO
29	E.50.01.153	MOTOVENTILADOR
30	E.60.01.105	REJILLA DE PROTECCIÓN
31	E.50.01.151	COMPRESOR
32	E.50.01.152	CONDENSADOR
33	E.50.02.201	EVAPORADOR
34	E.75.750.017	FUSIBLE
35	E.65.02.101	REJILLA DE PROTECCIÓN
36	E.50.02.209	MOTOVENTILADOR
37	E.50.02.210	CONDENSADOR ELÉCTRICO
38	E.50.01.155	COMPRESOR
39	E.75.750.026	CONDENSADOR ELÉCTRICO

arktik® 2000N



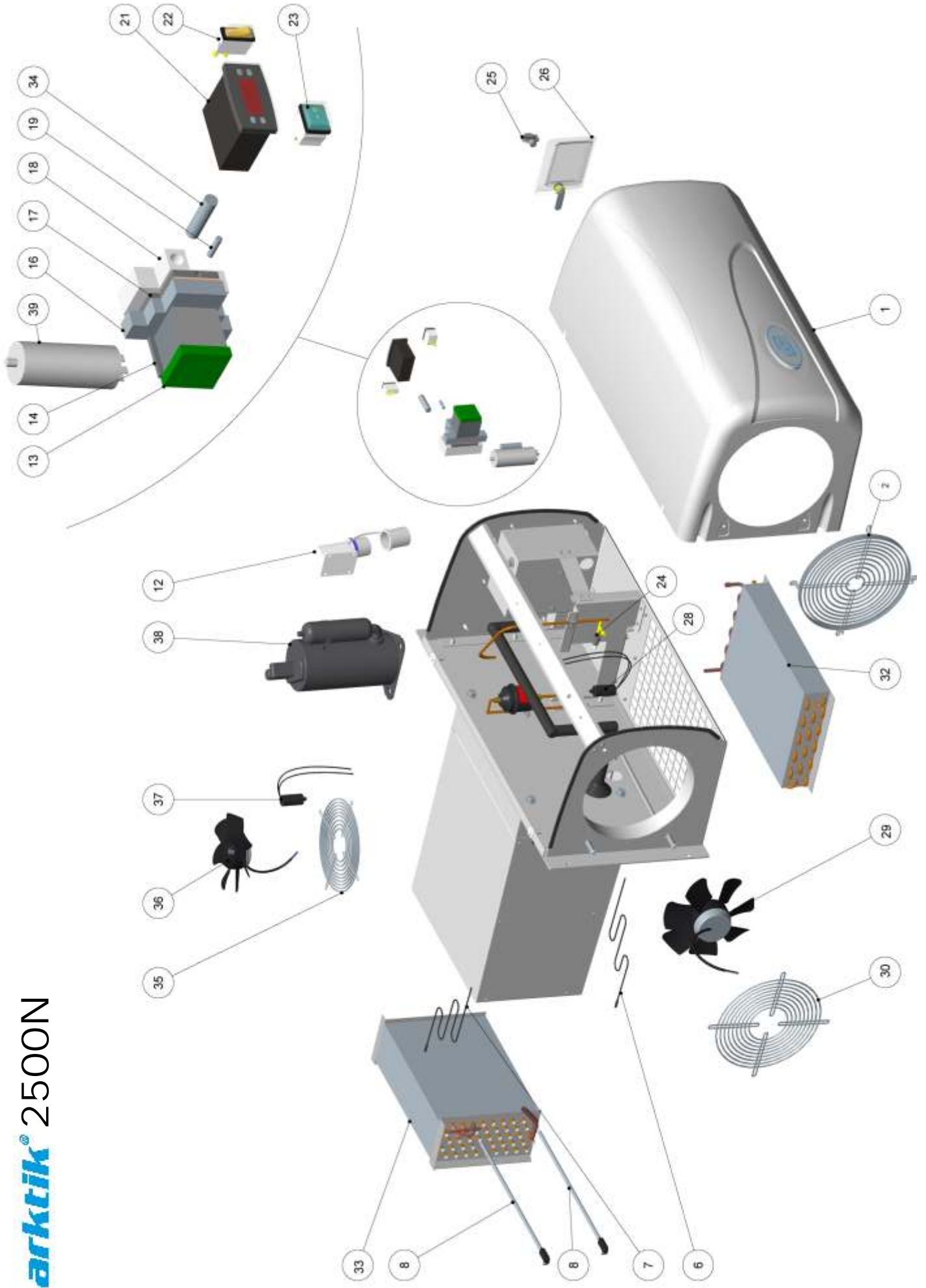
F

POS.	CODE	DESCRIPTION
1	E.50.01.114	CARTER EN ABS
2	E.50.02.202	GRILLE DE PROTECTION
3	E.50.01.102	CONDENSEUR
4	E.50.02.200	MOTO-VENTILATEUR AVEC BAGUE
5	E.50.01.104	HELICE VENTILATEUR CONDENSEUR
6	E.75.750.030	SONDE TEMPERATURE AMBIANTE
7	E.75.750.031	SONDE DE DEGIVRAGE
8	E.50.02.204	RESISTANCE DE DEGIVRAGE
9	E.50.02.211	EVAPORATEUR
10	E.50.01.203	HELICE VENTILATEUR EVAPORATEUR
11	E.50.01.100	COMPRESSEUR
12	E.50.03.304	SOCLE DE CONNECTEUR EN SAILLIE 230V 16A
13	E.75.750.011	BORNIER
14	E.75.750.007	RELAIS
15	E.75.750.006	CONDENSATEUR ELECTRIQUE
16	E.75.750.008	BORNIER
17	E.75.750.012	PORTE-FUSIBLES
18	E.75.750.015	PORTE-FUSIBLES
19	E.75.750.014	FUSIBLE
20	E.75.750.016	FUSIBLE
21	E.75.750.001	THERMOSTAT NUMERIQUE
22	E.75.750.005	INTERRUPTEUR JAUNE
23	E.75.750.004	INTERRUPTEUR VERT
24	E.50.01.111	PRESSOSTAT HAUTE PRESSION
25	E.50.05.505	CLE SERRURE
26	E.50.05.506	PORTE AVEC SERRURE
27	E.82.01.100	PRESSOSTAT HAUTE PRESSION
28	E.50.01.154	CONDENSEUR ELECTRIQUE
29	E.50.01.153	VENTILATEUR
30	E.60.01.105	GRILLE DE PROTECTION
31	E.50.01.151	COMPRESSEUR
32	E.50.01.152	CONDENSEUR
33	E.50.02.201	EVAPORATEUR
34	E.75.750.017	FUSIBLE
35	E.65.02.101	GRILLE DE PROTECTION
36	E.50.02.209	VENTILATEUR
37	E.50.02.210	CONDENSEUR ELECTRIQUE
38	E.50.01.155	COMPRESSEUR
39	E.75.750.026	CONDENSATEUR ELECTRIQUE

E

POS.	CODE	DESCRIPTION
1	E.50.01.114	CUBIERTA FRONTAL
2	E.50.02.202	REJILLA DE PROTECCIÓN
3	E.50.01.102	CONDENSADOR
4	E.50.02.200	MOTOVENTILADOR CON ANILLO
5	E.50.01.104	HÉLICE CONDENSADOR
6	E.75.750.030	SONDA DE TEMPERATURA AMBIENTE
7	E.75.750.031	SONDA DE DESESCARCHE
8	E.50.02.204	RESISTENCIA DE DESESCARCHE
9	E.50.02.211	EVAPORADOR
10	E.50.01.203	HÉLICE EVAPORADOR
11	E.50.01.100	COMPRESOR
12	E.50.03.304	CLAVIJA
13	E.75.750.011	CAJA DE CONEXIONES
14	E.75.750.007	TELERRUPTOR
15	E.75.750.006	CONDENSADOR ELÉCTRICO
16	E.75.750.008	CAJA DE CONEXIONES
17	E.75.750.012	PORTAFUSIBLE
18	E.75.750.015	PORTAFUSIBLE
19	E.75.750.014	FUSIBLE
20	E.75.750.016	FUSIBLE
21	E.75.750.001	CONTROL ELECTRÓNICO
22	E.75.750.005	INTERRUPTOR AMARILLO
23	E.75.750.004	INTERRUPTOR VERDE
24	E.50.01.111	PRESOSTATO DE ALTA PRESIÓN
25	E.50.05.505	LLAVE CERRADURA
26	E.50.05.506	TAPA CON CERRADURA
27	E.82.01.100	PRESOSTATO DE ALTA PRESIÓN
28	E.50.01.154	CONDENSADOR ELÉCTRICO
29	E.50.01.153	MOTOVENTILADOR
30	E.60.01.105	REJILLA DE PROTECCIÓN
31	E.50.01.151	COMPRESOR
32	E.50.01.152	CONDENSADOR
33	E.50.02.201	EVAPORADOR
34	E.75.750.017	FUSIBLE
35	E.65.02.101	REJILLA DE PROTECCIÓN
36	E.50.02.209	MOTOVENTILADOR
37	E.50.02.210	CONDENSADOR ELÉCTRICO
38	E.50.01.155	COMPRESOR
39	E.75.750.026	CONDENSADOR ELÉCTRICO

arktik® 2500N



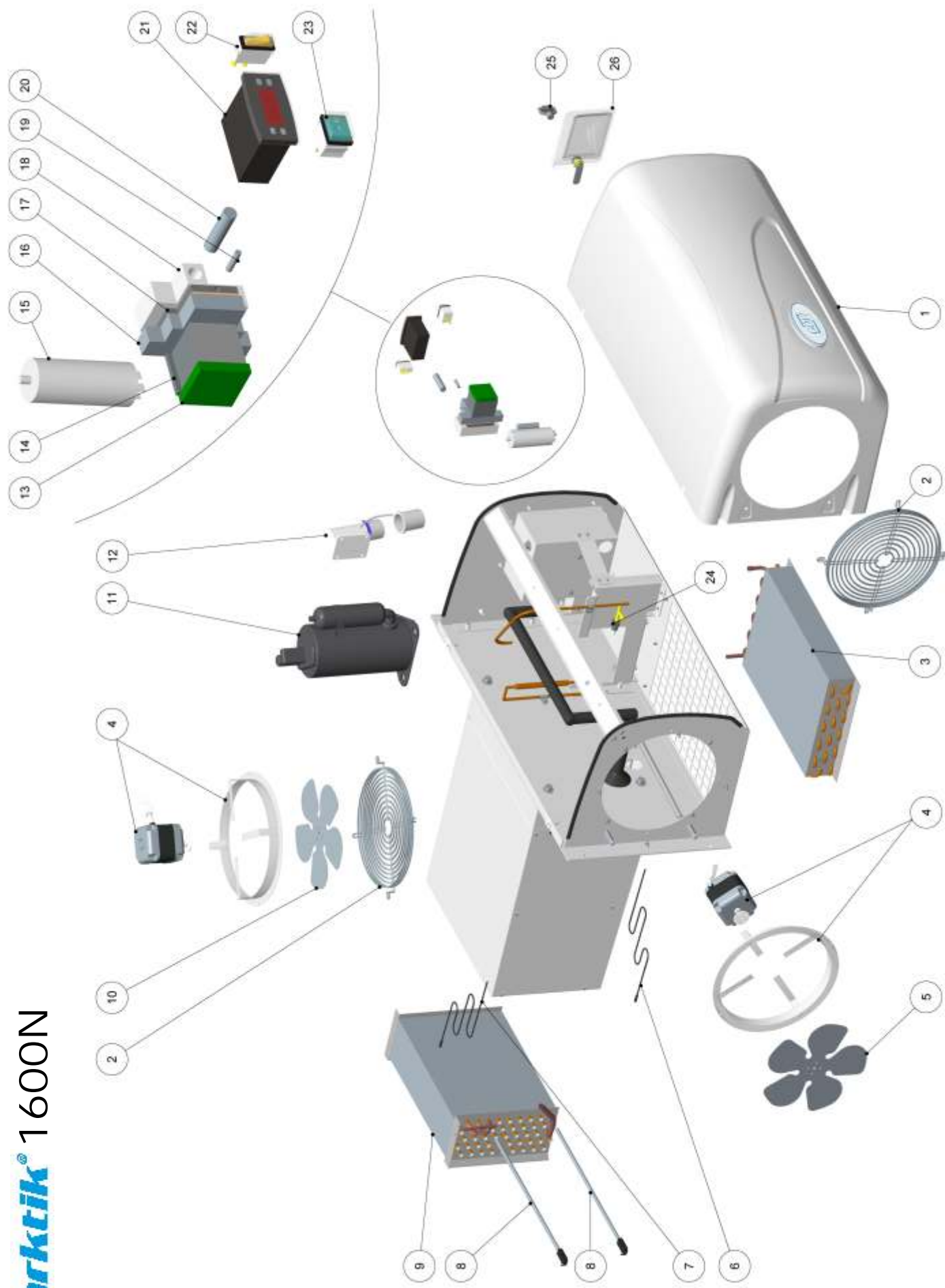
F

POS.	CODE	DESCRIPTION
1	E.50.01.114	CARTER EN ABS
2	E.50.02.202	GRILLE DE PROTECTION
3	E.50.01.102	CONDENSEUR
4	E.50.02.200	MOTO-VENTILATEUR AVEC BAGUE
5	E.50.01.104	HELICE VENTILATEUR CONDENSEUR
6	E.75.750.030	SONDE TEMPERATURE AMBIANTE
7	E.75.750.031	SONDE DE DEGIVRAGE
8	E.50.02.204	RESISTANCE DE DEGIVRAGE
9	E.50.02.211	EVAPORATEUR
10	E.50.01.203	HELICE VENTILATEUR EVAPORATEUR
11	E.50.01.100	COMPRESSEUR
12	E.50.03.304	SOCLE DE CONNECTEUR EN SAILLIE 230V 16A
13	E.75.750.011	BORNIER
14	E.75.750.007	RELAIS
15	E.75.750.006	CONDENSATEUR ELECTRIQUE
16	E.75.750.008	BORNIER
17	E.75.750.012	PORTE-FUSIBLES
18	E.75.750.015	PORTE-FUSIBLES
19	E.75.750.014	FUSIBLE
20	E.75.750.016	FUSIBLE
21	E.75.750.001	THERMOSTAT NUMERIQUE
22	E.75.750.005	INTERRUPTEUR JAUNE
23	E.75.750.004	INTERRUPTEUR VERT
24	E.50.01.111	PRESSOSTAT HAUTE PRESSION
25	E.50.05.505	CLE SERRURE
26	E.50.05.506	PORTE AVEC SERRURE
27	E.82.01.100	PRESSOSTAT HAUTE PRESSION
28	E.50.01.154	CONDENSEUR ELECTRIQUE
29	E.50.01.153	VENTILATEUR
30	E.60.01.105	GRILLE DE PROTECTION
31	E.50.01.151	COMPRESSEUR
32	E.50.01.152	CONDENSEUR
33	E.50.02.201	EVAPORATEUR
34	E.75.750.017	FUSIBLE
35	E.65.02.101	GRILLE DE PROTECTION
36	E.50.02.209	VENTILATEUR
37	E.50.02.210	CONDENSEUR ELECTRIQUE
38	E.50.01.155	COMPRESSEUR
39	E.75.750.026	CONDENSATEUR ELECTRIQUE

E

POS.	CODE	DESCRIPTION
1	E.50.01.114	CUBIERTA FRONTAL
2	E.50.02.202	REJILLA DE PROTECCIÓN
3	E.50.01.102	CONDENSADOR
4	E.50.02.200	MOTOVENTILADOR CON ANILLO
5	E.50.01.104	HÉLICE CONDENSADOR
6	E.75.750.030	SONDA DE TEMPERATURA AMBIENTE
7	E.75.750.031	SONDA DE DESESCARCHE
8	E.50.02.204	RESISTENCIA DE DESESCARCHE
9	E.50.02.211	EVAPORADOR
10	E.50.01.203	HÉLICE EVAPORADOR
11	E.50.01.100	COMPRESOR
12	E.50.03.304	CLAVIJA
13	E.75.750.011	CAJA DE CONEXIONES
14	E.75.750.007	TELERRUPTOR
15	E.75.750.006	CONDENSADOR ELÉCTRICO
16	E.75.750.008	CAJA DE CONEXIONES
17	E.75.750.012	PORTAFUSIBLE
18	E.75.750.015	PORTAFUSIBLE
19	E.75.750.014	FUSIBLE
20	E.75.750.016	FUSIBLE
21	E.75.750.001	CONTROL ELECTRÓNICO
22	E.75.750.005	INTERRUPTOR AMARILLO
23	E.75.750.004	INTERRUPTOR VERDE
24	E.50.01.111	PRESOSTATO DE ALTA PRESIÓN
25	E.50.05.505	LLAVE CERRADURA
26	E.50.05.506	TAPA CON CERRADURA
27	E.82.01.100	PRESOSTATO DE ALTA PRESIÓN
28	E.50.01.154	CONDENSADOR ELÉCTRICO
29	E.50.01.153	MOTOVENTILADOR
30	E.60.01.105	REJILLA DE PROTECCIÓN
31	E.50.01.151	COMPRESOR
32	E.50.01.152	CONDENSADOR
33	E.50.02.201	EVAPORADOR
34	E.75.750.017	FUSIBLE
35	E.65.02.101	REJILLA DE PROTECCIÓN
36	E.50.02.209	MOTOVENTILADOR
37	E.50.02.210	CONDENSADOR ELÉCTRICO
38	E.50.01.155	COMPRESOR
39	E.75.750.026	CONDENSADOR ELÉCTRICO

arktik® 1600N



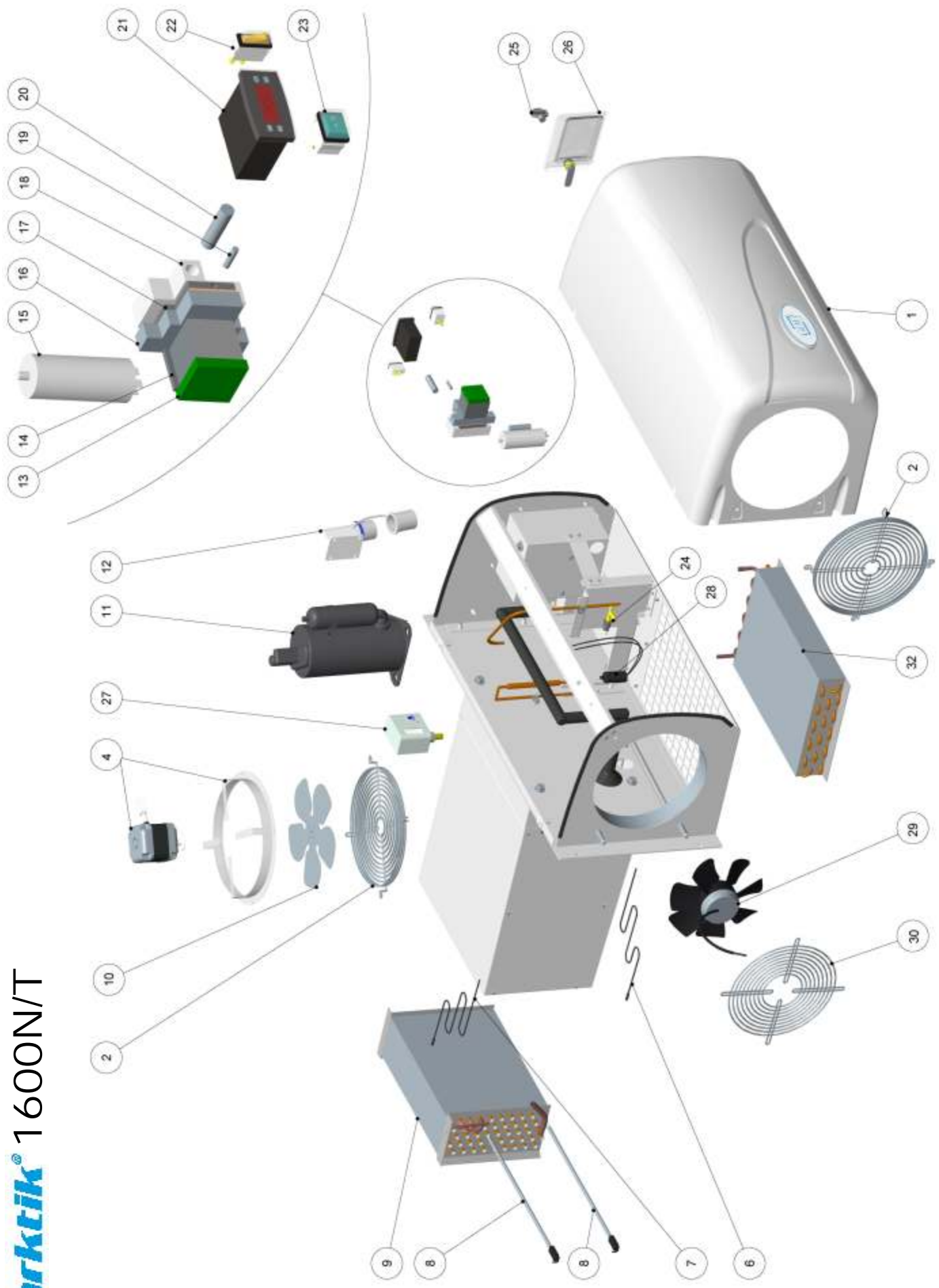


POS.	CODE	Omschrijving:
1	E.50.01.114	BESCHERMKAP (ABS)
2	E.50.02.202	BESCHERMROOSTER
3	E.50.01.102	CONDENSOR
4	E.50.02.200	VENTILATOR MET BEVESTIGINGRAND
5	E.50.01.104	VENTILATORBLAD (CONDENSOR)
6	E.75.750.030	OMGEVINGSTEMPERATUURSENSOR (LAADRUIMTE)
7	E.75.750.031	ONTDOOISENSOR
8	E.50.02.204	ONTDOOI/VERWARMINGSELEMENT
9	E.50.02.211	VERDAMPER
10	E.50.01.203	VENTILATORBLAD (VERDAMPER)
11	E.50.01.100	COMPRESSOR
12	E.50.03.304	AANSLUITSTEKKER
13	E.75.750.011	KLEMMENSTROOK
14	E.75.750.007	AFSTANDSSCHAKELAAR
15	E.75.750.006	ELECTRO CONDENSATOR
16	E.75.750.008	KLEMMENSTROOK
17	E.75.750.012	ZEKERINGHOUDER
18	E.75.750.015	ZEKERINGHOUDER
19	E.75.750.014	ZEKERING
20	E.75.750.016	ZEKERING
21	E.75.750.001	DIGITALE THERMOSTAT
22	E.75.750.005	SCHAKELAAR BINNEN VERLICHTING (GEEL)
23	E.75.750.004	SCHAKELAAR AAN/UIT (GROEN)
24	E.50.01.111	HOGEDRUKPRESSOSTAAT
25	E.50.05.505	SLEUTEL (BEDIENINGSPANEEL)
26	E.50.05.506	DEUR MET SLUITING
27	E.82.01.100	HOGEDRUKPRESSOSTAAT
28	E.50.01.154	ELECTRO CONDENSATOR
29	E.50.01.153	VENTILATOR
30	E.60.01.105	BESCHERMROOSTER
31	E.50.01.151	COMPRESSOR
32	E.50.01.152	CONDENSOR
33	E.50.02.201	VERDAMPER
34	E.75.750.017	ZEKERING
35	E.65.02.101	BESCHERMROOSTER
36	E.50.02.209	VENTILATOR
37	E.50.02.210	ELECTRO CONDENSATOR
38	E.50.01.155	COMPRESSOR
39	E.75.750.026	ELECTRO CONDENSATOR



POS.	CODE	DESCRIPTION
1	E.50.01.114	SKÆRM I ABS
2	E.50.02.202	BESKYTTELSESGITTER
3	E.50.01.102	KONDENSATOR
4	E.50.02.200	MOTORVENTILATOR MED RING
5	E.50.01.104	KONDENSATORVENTILATOR
6	E.75.750.030	RUMTEMPERATURSONDE
7	E.75.750.031	AFRIMNINGSSONDE
8	E.50.02.204	AFRIMNINGSMODSTAND
9	E.50.02.211	FORDAMPER
10	E.50.01.203	FORDAMPERVERTILATOR
11	E.50.01.100	KOMPRESSOR
12	E.50.03.304	STIK
13	E.75.750.011	KLEMKASSE
14	E.75.750.007	KONTAKTOR
15	E.75.750.006	ELEKTRISK KONDENSATOR
16	E.75.750.008	KLEMKASSE
17	E.75.750.012	SIKRINGSHOLDER
18	E.75.750.015	SIKRINGSHOLDER
19	E.75.750.014	SIKRING
20	E.75.750.016	SIKRING
21	E.75.750.001	DIGITAL TERMOSTAT
22	E.75.750.005	GUL AFBRYDER
23	E.75.750.004	GRØN AFBRYDER
24	E.50.01.111	HØJTRYKSPRESSOSTAT
25	E.50.05.505	NØGLE TIL LÅS
26	E.50.05.506	LÅGE MED LÅS
27	E.82.01.100	HØJTRYKSPRESSOSTAT
28	E.50.01.154	ELEKTRISK KONDENSATOR
29	E.50.01.153	MOTORVENTILATOR
30	E.60.01.105	BESKYTTELSESGITTER
31	E.50.01.151	KOMPRESSOR
32	E.50.01.152	KONDENSATOR
33	E.50.02.201	FORDAMPER
34	E.75.750.017	SIKRING
35	E.65.02.101	BESKYTTELSESGITTER
36	E.50.02.209	MOTORVENTILATOR
37	E.50.02.210	ELEKTRISK KONDENSATOR
38	E.50.01.155	KOMPRESSOR
39	E.75.750.026	ELEKTRISK KONDENSATOR

arktik® 1600N/T



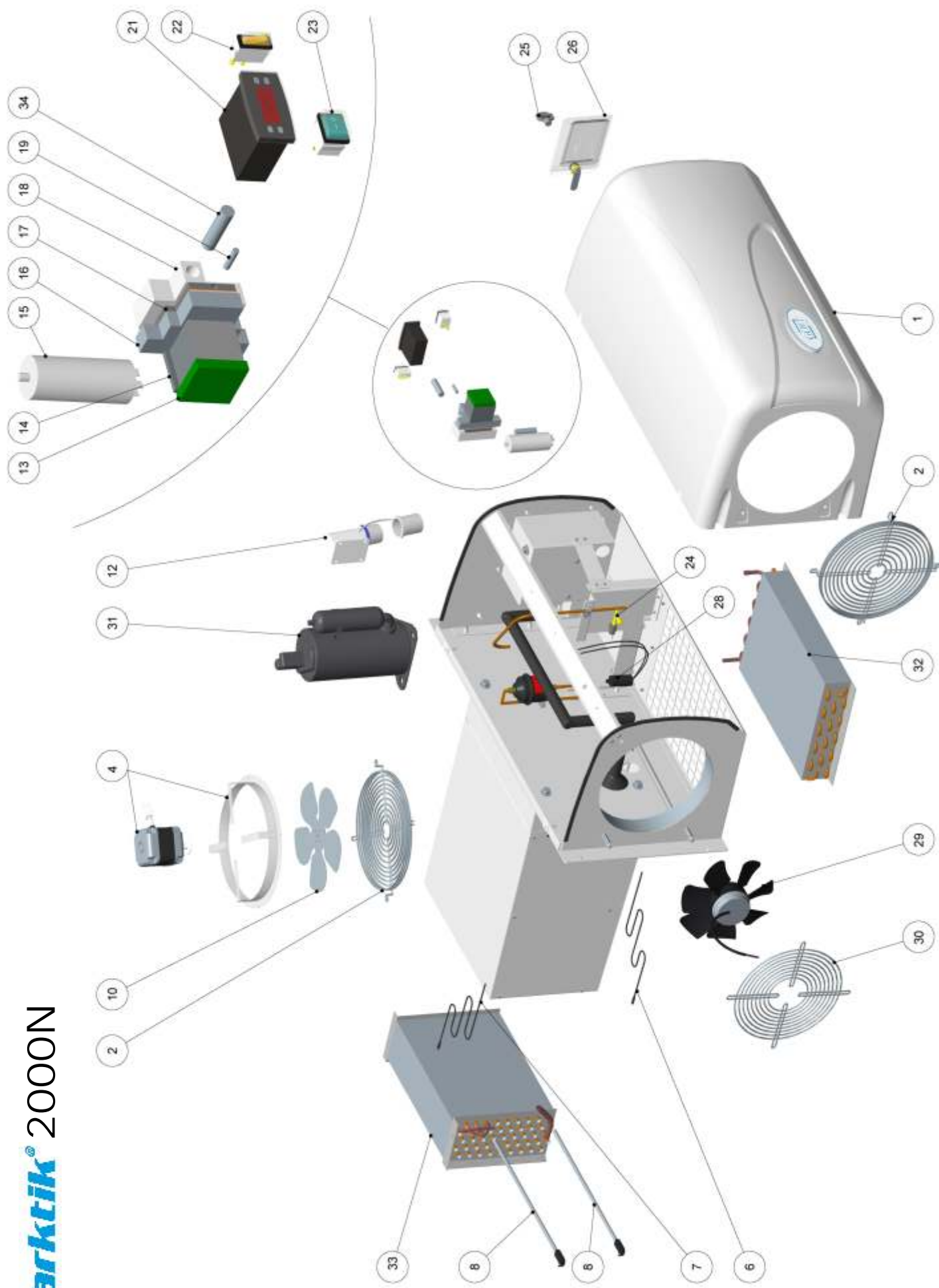


POS.	CODE	Omschrijving:
1	E.50.01.114	BESCHERMKAP (ABS)
2	E.50.02.202	BESCHERMROOSTER
3	E.50.01.102	CONDENSOR
4	E.50.02.200	VENTILATOR MET BEVESTIGINGRAND
5	E.50.01.104	VENTILATORBLAD (CONDENSOR)
6	E.75.750.030	OMGEVINGSTEMPERATUURSENSOR (LAADRUIMTE)
7	E.75.750.031	ONTDOOISENSOR
8	E.50.02.204	ONTDOOI/VERWARMINGSELEMENT
9	E.50.02.211	VERDAMPER
10	E.50.01.203	VENTILATORBLAD (VERDAMPER)
11	E.50.01.100	COMPRESSOR
12	E.50.03.304	AANSLUITSTEKKER
13	E.75.750.011	KLEMMENSTROOK
14	E.75.750.007	AFSTANDSSCHAKELAAR
15	E.75.750.006	ELECTRO CONDENSATOR
16	E.75.750.008	KLEMMENSTROOK
17	E.75.750.012	ZEKERINGHOUDER
18	E.75.750.015	ZEKERINGHOUDER
19	E.75.750.014	ZEKERING
20	E.75.750.016	ZEKERING
21	E.75.750.001	DIGITALE THERMOSTAT
22	E.75.750.005	SCHAKELAAR BINNEN VERLICHTING (GEEL)
23	E.75.750.004	SCHAKELAAR AAN/UIT (GROEN)
24	E.50.01.111	HOGEDRUKPRESSOSTAAT
25	E.50.05.505	SLEUTEL (BEDIENINGSPANEEL)
26	E.50.05.506	DEUR MET SLUITING
27	E.82.01.100	HOGEDRUKPRESSOSTAAT
28	E.50.01.154	ELECTRO CONDENSATOR
29	E.50.01.153	VENTILATOR
30	E.60.01.105	BESCHERMROOSTER
31	E.50.01.151	COMPRESSOR
32	E.50.01.152	CONDENSOR
33	E.50.02.201	VERDAMPER
34	E.75.750.017	ZEKERING
35	E.65.02.101	BESCHERMROOSTER
36	E.50.02.209	VENTILATOR
37	E.50.02.210	ELECTRO CONDENSATOR
38	E.50.01.155	COMPRESSOR
39	E.75.750.026	ELECTRO CONDENSATOR



POS.	CODE	DESCRIPTION
1	E.50.01.114	SKÆRM I ABS
2	E.50.02.202	BESKYTTELSESGITTER
3	E.50.01.102	KONDENSATOR
4	E.50.02.200	MOTORVENTILATOR MED RING
5	E.50.01.104	KONDENSATORVENTILATOR
6	E.75.750.030	RUMTEMPERATURSONDE
7	E.75.750.031	AFRIMNINGSSONDE
8	E.50.02.204	AFRIMNINGSMODSTAND
9	E.50.02.211	FORDAMPER
10	E.50.01.203	FORDAMPERVERTILATOR
11	E.50.01.100	KOMPRESSOR
12	E.50.03.304	STIK
13	E.75.750.011	KLEMKASSE
14	E.75.750.007	KONTAKTOR
15	E.75.750.006	ELEKTRISK KONDENSATOR
16	E.75.750.008	KLEMKASSE
17	E.75.750.012	SIKRINGSHOLDER
18	E.75.750.015	SIKRINGSHOLDER
19	E.75.750.014	SIKRING
20	E.75.750.016	SIKRING
21	E.75.750.001	DIGITAL TERMOSTAT
22	E.75.750.005	GUL AFBRYDER
23	E.75.750.004	GRØN AFBRYDER
24	E.50.01.111	HØJTRYKSPRESSOSTAT
25	E.50.05.505	NØGLE TIL LÅS
26	E.50.05.506	LÅGE MED LÅS
27	E.82.01.100	HØJTRYKSPRESSOSTAT
28	E.50.01.154	ELEKTRISK KONDENSATOR
29	E.50.01.153	MOTORVENTILATOR
30	E.60.01.105	BESKYTTELSESGITTER
31	E.50.01.151	KOMPRESSOR
32	E.50.01.152	KONDENSATOR
33	E.50.02.201	FORDAMPER
34	E.75.750.017	SIKRING
35	E.65.02.101	BESKYTTELSESGITTER
36	E.50.02.209	MOTORVENTILATOR
37	E.50.02.210	ELEKTRISK KONDENSATOR
38	E.50.01.155	KOMPRESSOR
39	E.75.750.026	ELEKTRISK KONDENSATOR

arktik® 2000N



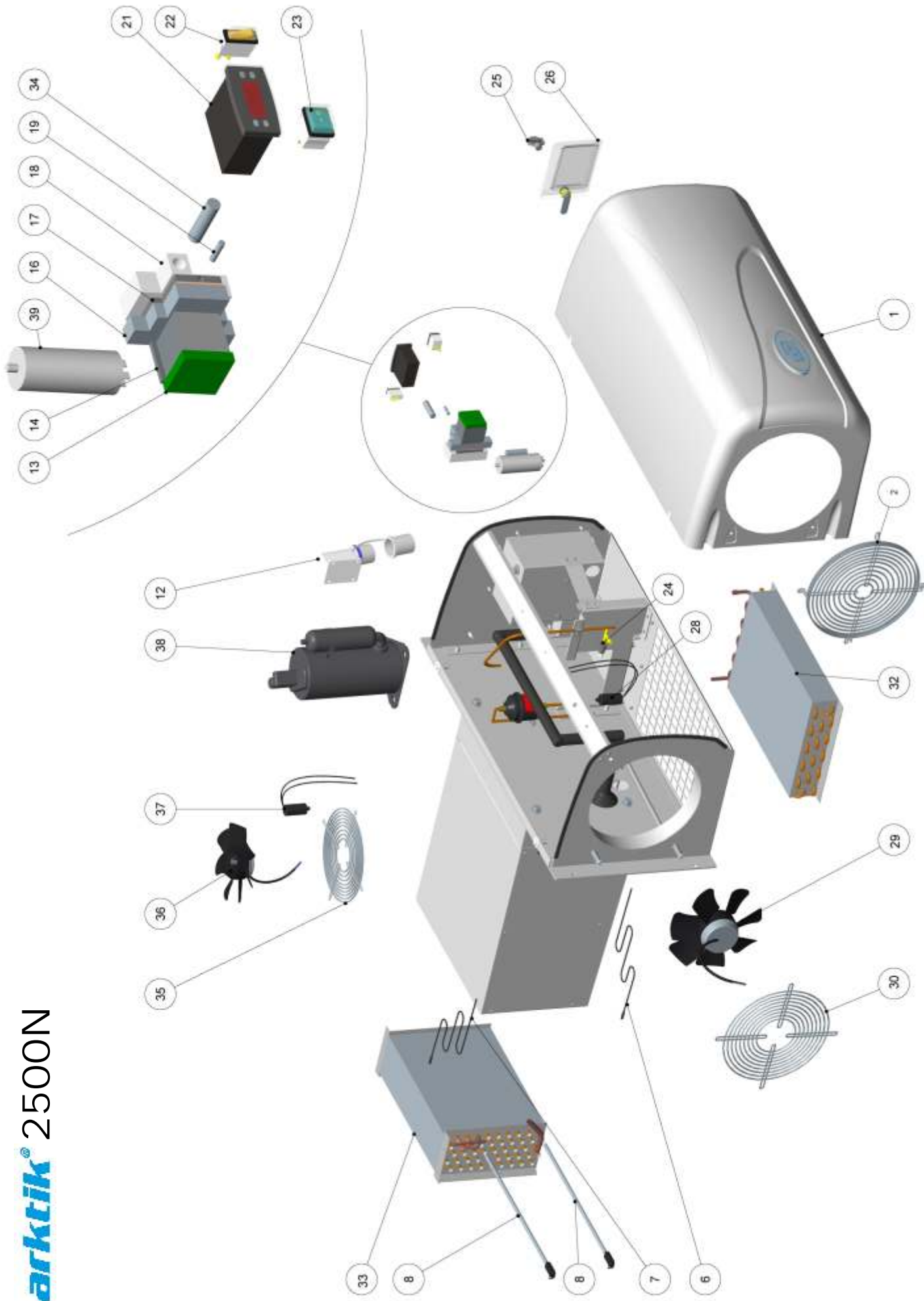


POS.	CODE	Omschrijving:
1	E.50.01.114	BESCHERMKAP (ABS)
2	E.50.02.202	BESCHERMROOSTER
3	E.50.01.102	CONDENSOR
4	E.50.02.200	VENTILATOR MET BEVESTIGINGRAND
5	E.50.01.104	VENTILATORBLAD (CONDENSOR)
6	E.75.750.030	OMGEVINGSTEMPERATUURSENSOR (LAADRUIJTE)
7	E.75.750.031	ONTDOOISENSOR
8	E.50.02.204	ONTDOOI/VERWARMINGSELEMENT
9	E.50.02.211	VERDAMPER
10	E.50.01.203	VENTILATORBLAD (VERDAMPER)
11	E.50.01.100	COMPRESSOR
12	E.50.03.304	AANSLUITSTEKKER
13	E.75.750.011	KLEMMENSTROOK
14	E.75.750.007	AFSTANDSSCHAKELAAR
15	E.75.750.006	ELECTRO CONDENSATOR
16	E.75.750.008	KLEMMENSTROOK
17	E.75.750.012	ZEKERINGHOUDER
18	E.75.750.015	ZEKERINGHOUDER
19	E.75.750.014	ZEKERING
20	E.75.750.016	ZEKERING
21	E.75.750.001	DIGITALE THERMOSTAT
22	E.75.750.005	SCHAKELAAR BINNEN VERLICHTING (GEEL)
23	E.75.750.004	SCHAKELAAR AAN/UIT (GROEN)
24	E.50.01.111	HOGEDRUKPRESSOSTAAT
25	E.50.05.505	SLEUTEL (BEDIENINGSPANEEL)
26	E.50.05.506	DEUR MET SLUITING
27	E.82.01.100	HOGEDRUKPRESSOSTAAT
28	E.50.01.154	ELECTRO CONDENSATOR
29	E.50.01.153	VENTILATOR
30	E.60.01.105	BESCHERMROOSTER
31	E.50.01.151	COMPRESSOR
32	E.50.01.152	CONDENSOR
33	E.50.02.201	VERDAMPER
34	E.75.750.017	ZEKERING
35	E.65.02.101	BESCHERMROOSTER
36	E.50.02.209	VENTILATOR
37	E.50.02.210	ELECTRO CONDENSATOR
38	E.50.01.155	COMPRESSOR
39	E.75.750.026	ELECTRO CONDENSATOR



POS.	CODE	DESCRIPTION
1	E.50.01.114	SKÆRM I ABS
2	E.50.02.202	BESKYTTELSESGITTER
3	E.50.01.102	KONDENSATOR
4	E.50.02.200	MOTORVENTILATOR MED RING
5	E.50.01.104	KONDENSATORVENTILATOR
6	E.75.750.030	RUMTEMPERATURSONDE
7	E.75.750.031	AFRIMNINGSSONDE
8	E.50.02.204	AFRIMNINGSMODSTAND
9	E.50.02.211	FORDAMPER
10	E.50.01.203	FORDAMPERVERTILATOR
11	E.50.01.100	KOMPRESSOR
12	E.50.03.304	STIK
13	E.75.750.011	KLEMKASSE
14	E.75.750.007	KONTAKTOR
15	E.75.750.006	ELEKTRISK KONDENSATOR
16	E.75.750.008	KLEMKASSE
17	E.75.750.012	SIKRINGSHOLDER
18	E.75.750.015	SIKRINGSHOLDER
19	E.75.750.014	SIKRING
20	E.75.750.016	SIKRING
21	E.75.750.001	DIGITAL THERMOSTAT
22	E.75.750.005	GUL AFBRYDER
23	E.75.750.004	GRØN AFBRYDER
24	E.50.01.111	HØJTRYKSPRESSOSTAT
25	E.50.05.505	NØGLE TIL LÅS
26	E.50.05.506	LÅGE MED LÅS
27	E.82.01.100	HØJTRYKSPRESSOSTAT
28	E.50.01.154	ELEKTRISK KONDENSATOR
29	E.50.01.153	MOTORVENTILATOR
30	E.60.01.105	BESKYTTELSESGITTER
31	E.50.01.151	KOMPRESSOR
32	E.50.01.152	KONDENSATOR
33	E.50.02.201	FORDAMPER
34	E.75.750.017	SIKRING
35	E.65.02.101	BESKYTTELSESGITTER
36	E.50.02.209	MOTORVENTILATOR
37	E.50.02.210	ELEKTRISK KONDENSATOR
38	E.50.01.155	KOMPRESSOR
39	E.75.750.026	ELEKTRISK KONDENSATOR

arktik® 2500N



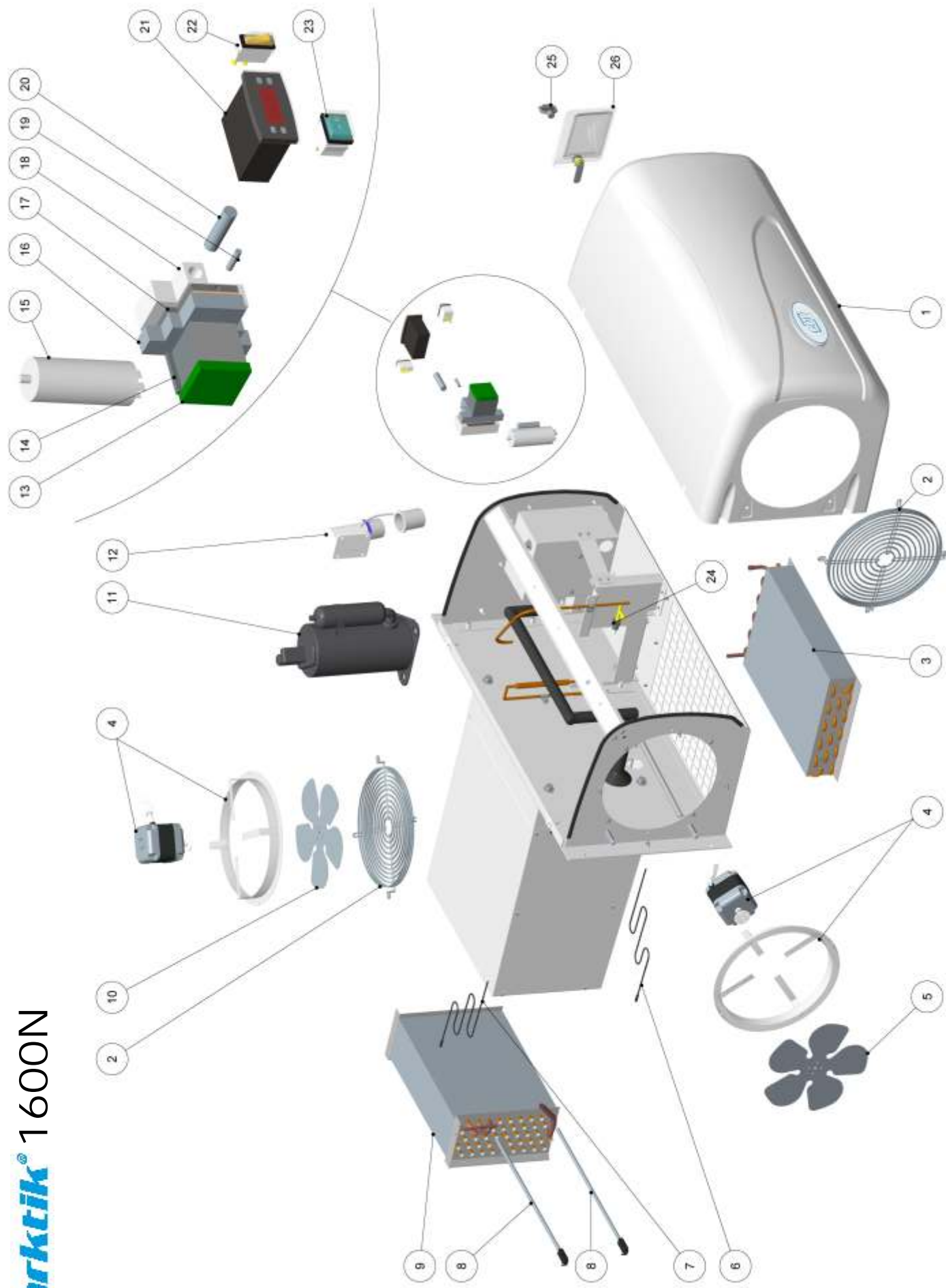


POS.	CODE	Omschrijving:
1	E.50.01.114	BESCHERMKAP (ABS)
2	E.50.02.202	BESCHERMROOSTER
3	E.50.01.102	CONDENSOR
4	E.50.02.200	VENTILATOR MET BEVESTIGINGRAND
5	E.50.01.104	VENTILATORBLAD (CONDENSOR)
6	E.75.750.030	OMGEVINGSTEMPERATUURSENSOR (LAADRUIMTE)
7	E.75.750.031	ONTDOOISENSOR
8	E.50.02.204	ONTDOOI/VERWARMINGSELEMENT
9	E.50.02.211	VERDAMPER
10	E.50.01.203	VENTILATORBLAD (VERDAMPER)
11	E.50.01.100	COMPRESSOR
12	E.50.03.304	AANSLUITSTEKKER
13	E.75.750.011	KLEMMENSTROOK
14	E.75.750.007	AFSTANDSSCHAKELAAR
15	E.75.750.006	ELECTRO CONDENSATOR
16	E.75.750.008	KLEMMENSTROOK
17	E.75.750.012	ZEKERINGHOUDER
18	E.75.750.015	ZEKERINGHOUDER
19	E.75.750.014	ZEKERING
20	E.75.750.016	ZEKERING
21	E.75.750.001	DIGITALE THERMOSTAT
22	E.75.750.005	SCHAKELAAR BINNEN VERLICHTING (GEEL)
23	E.75.750.004	SCHAKELAAR AAN/UIT (GROEN)
24	E.50.01.111	HOGEDRUKPRESSOSTAAT
25	E.50.05.505	SLEUTEL (BEDIENINGSPANEEL)
26	E.50.05.506	DEUR MET SLUITING
27	E.82.01.100	HOGEDRUKPRESSOSTAAT
28	E.50.01.154	ELECTRO CONDENSATOR
29	E.50.01.153	VENTILATOR
30	E.60.01.105	BESCHERMROOSTER
31	E.50.01.151	COMPRESSOR
32	E.50.01.152	CONDENSOR
33	E.50.02.201	VERDAMPER
34	E.75.750.017	ZEKERING
35	E.65.02.101	BESCHERMROOSTER
36	E.50.02.209	VENTILATOR
37	E.50.02.210	ELECTRO CONDENSATOR
38	E.50.01.155	COMPRESSOR
39	E.75.750.026	ELECTRO CONDENSATOR



POS.	CODE	DESCRIPTION
1	E.50.01.114	SKÆRM I ABS
2	E.50.02.202	BESKYTTELSESGITTER
3	E.50.01.102	KONDENSATOR
4	E.50.02.200	MOTORVENTILATOR MED RING
5	E.50.01.104	KONDENSATORVENTILATOR
6	E.75.750.030	RUMTEMPERATURSONDE
7	E.75.750.031	AFRIMNINGSSONDE
8	E.50.02.204	AFRIMNINGSMODSTAND
9	E.50.02.211	FORDAMPER
10	E.50.01.203	FORDAMPERVERTILATOR
11	E.50.01.100	KOMPRESSOR
12	E.50.03.304	STIK
13	E.75.750.011	KLEMKASSE
14	E.75.750.007	KONTAKTOR
15	E.75.750.006	ELEKTRISK KONDENSATOR
16	E.75.750.008	KLEMKASSE
17	E.75.750.012	SIKRINGSHOLDER
18	E.75.750.015	SIKRINGSHOLDER
19	E.75.750.014	SIKRING
20	E.75.750.016	SIKRING
21	E.75.750.001	DIGITAL THERMOSTAT
22	E.75.750.005	GUL AFBRYDER
23	E.75.750.004	GRØN AFBRYDER
24	E.50.01.111	HØJTRYKSPRESSOSTAT
25	E.50.05.505	NØGLE TIL LÅS
26	E.50.05.506	LÅGE MED LÅS
27	E.82.01.100	HØJTRYKSPRESSOSTAT
28	E.50.01.154	ELEKTRISK KONDENSATOR
29	E.50.01.153	MOTORVENTILATOR
30	E.60.01.105	BESKYTTELSESGITTER
31	E.50.01.151	KOMPRESSOR
32	E.50.01.152	KONDENSATOR
33	E.50.02.201	FORDAMPER
34	E.75.750.017	SIKRING
35	E.65.02.101	BESKYTTELSESGITTER
36	E.50.02.209	MOTORVENTILATOR
37	E.50.02.210	ELEKTRISK KONDENSATOR
38	E.50.01.155	KOMPRESSOR
39	E.75.750.026	ELEKTRISK KONDENSATOR

arktik® 1600N



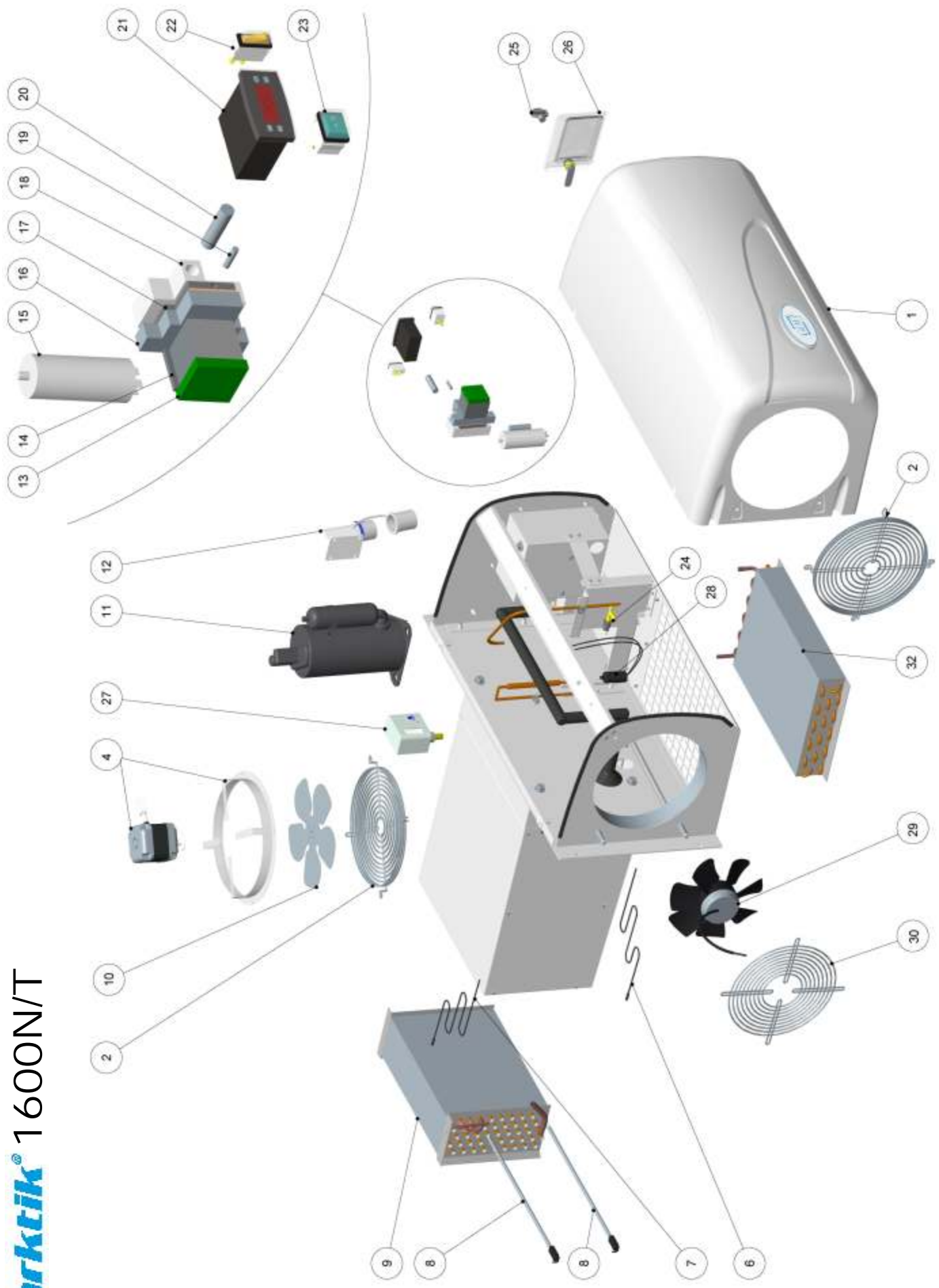
N

POS.	KODE	BESKRIVELSE
1	E.50.01.114	DEKSEL I ABS
2	E.50.02.202	BESKYTTELSESGITTER
3	E.50.01.102	KONDENSATOR
4	E.50.02.200	MOTORVIFTE MED RING
5	E.50.01.104	KONDENSATORVIFTE
6	E.75.750.030	ROMFØLER
7	E.75.750.031	TEMPERATURFØLER FOR AVRIMING
8	E.50.02.204	VARMELEMENT FOR AVRIMING
9	E.50.02.211	FORDAMPER
10	E.50.01.203	FORDAMPERVIFTE
11	E.50.01.100	KOMPRESSOR
12	E.50.03.304	STØPSEL
13	E.75.750.011	KLEMMEBRETT
14	E.75.750.007	FJERNKOPLING
15	E.75.750.006	ELEKTRISK KONDENSATOR
16	E.75.750.008	KLEMMEBRETT
17	E.75.750.012	SIKRINGSHOLDER
18	E.75.750.015	SIKRINGSHOLDER
19	E.75.750.014	SIKRING
20	E.75.750.016	SIKRING
21	E.75.750.001	DIGITAL STYRINGSENHET
22	E.75.750.005	GUL BRYTER
23	E.75.750.004	GRØNN BRYTER
24	E.50.01.111	HØYTRYKSPRESSOSTAT
25	E.50.05.505	NØKKELLÅS
26	E.50.05.506	LUKE MED LÅS
27	E.82.01.100	HØYTRYKSPRESSOSTAT
28	E.50.01.154	ELEKTRISK KONDENSATOR
29	E.50.01.153	MOTORVIFTE
30	E.60.01.105	BESKYTTELSESGITTER
31	E.50.01.151	KOMPRESSOR
32	E.50.01.152	KONDENSATOR
33	E.50.02.201	FORDAMPER
34	E.75.750.017	SIKRING
35	E.65.02.101	BESKYTTELSESGITTER
36	E.50.02.209	MOTORVIFTE
37	E.50.02.210	ELEKTRISK KONDENSATOR
38	E.50.01.155	KOMPRESSOR
39	E.75.750.026	ELEKTRISK KONDENSATOR

S

POS.	KOD	BENÄMNING
1	E.50.01.114	SYDDSKÅPA AV ABS
2	E.50.02.202	SKYDDSGALLER
3	E.50.01.102	KONDENSOR
4	E.50.02.200	FLÄKTMOTOR MED RING
5	E.50.01.104	KONDENSORFLÄKT
6	E.75.750.030	GIVARE OMGIVNINGSTEMPERATUR
7	E.75.750.031	AVFROSTNINGSGIVARE
8	E.50.02.204	AVFROSTNINGSELEMENT
9	E.50.02.211	FÖRÅNGARE
10	E.50.01.203	FÖRÅNGARFLÄKT
11	E.50.01.100	KOMPRESSOR
12	E.50.03.304	STICKKONTAKT
13	E.75.750.011	KOPPLINGSPLINT
14	E.75.750.007	KONTAKTOR
15	E.75.750.006	ELEKTRISK KONDENSOR
16	E.75.750.008	KOPPLINGSPLINT
17	E.75.750.012	SÄKRINGSHÅLLARE
18	E.75.750.015	SÄKRINGSHÅLLARE
19	E.75.750.014	SÄKRING
20	E.75.750.016	SÄKRING
21	E.75.750.001	DIGITAL TERMOSTAT
22	E.75.750.005	GUL STRÖMBRYTARE
23	E.75.750.004	GRÖN STRÖMBRYTARE
24	E.50.01.111	HÖGTRYCKSVAKT
25	E.50.05.505	NYCKEL FÖR LÅS
26	E.50.05.506	LUCKA MED LÅS
27	E.82.01.100	HÖGTRYCKSVAKT
28	E.50.01.154	ELEKTRISK KONDENSOR
29	E.50.01.153	FLÄKTMOTOR
30	E.60.01.105	SKYDDSGALLER
31	E.50.01.151	KOMPRESSOR
32	E.50.01.152	KONDENSOR
33	E.50.02.201	FÖRÅNGARE
34	E.75.750.017	SÄKRING
35	E.65.02.101	SKYDDSGALLER
36	E.50.02.209	FLÄKTMOTOR
37	E.50.02.210	ELEKTRISK KONDENSOR
38	E.50.01.155	KOMPRESSOR
39	E.75.750.026	ELEKTRISK KONDENSOR

arktik® 1600N/T



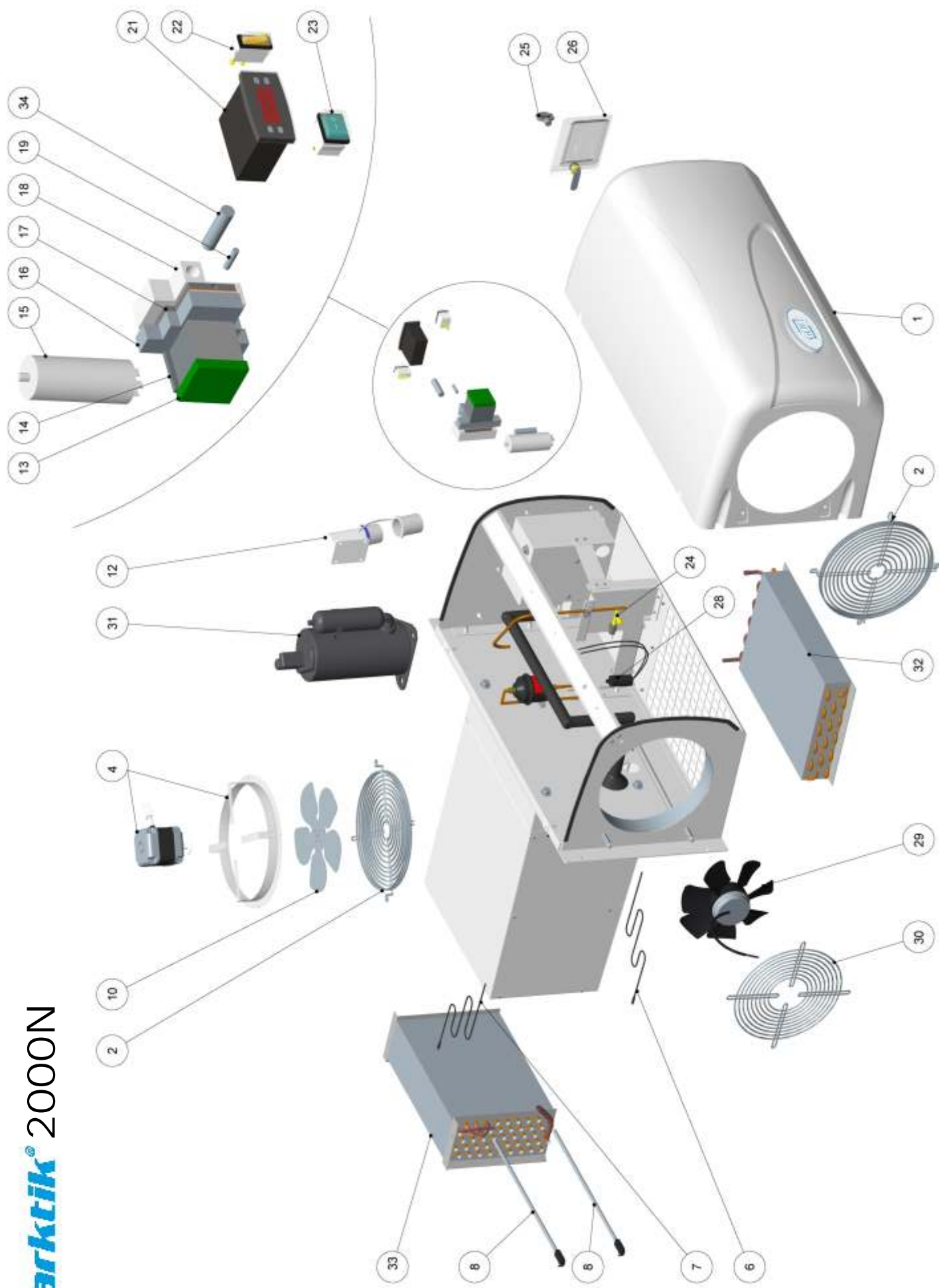
N

POS.	KODE	BESKRIVELSE
1	E.50.01.114	DEKSEL I ABS
2	E.50.02.202	BESKYTTELSESGITTER
3	E.50.01.102	KONDENSATOR
4	E.50.02.200	MOTORVIFTE MED RING
5	E.50.01.104	KONDENSATORVIFTE
6	E.75.750.030	ROMFØLER
7	E.75.750.031	TEMPERATURFØLER FOR AVRIMING
8	E.50.02.204	VARMELEMENT FOR AVRIMING
9	E.50.02.211	FORDAMPER
10	E.50.01.203	FORDAMPERVIFTE
11	E.50.01.100	KOMPRESSOR
12	E.50.03.304	STØPSEL
13	E.75.750.011	KLEMMEBRETT
14	E.75.750.007	FJERNKOPLING
15	E.75.750.006	ELEKTRISK KONDENSATOR
16	E.75.750.008	KLEMMEBRETT
17	E.75.750.012	SIKRINGSHOLDER
18	E.75.750.015	SIKRINGSHOLDER
19	E.75.750.014	SIKRING
20	E.75.750.016	SIKRING
21	E.75.750.001	DIGITAL STYRINGSENHET
22	E.75.750.005	GUL BRYTER
23	E.75.750.004	GRØNN BRYTER
24	E.50.01.111	HØYTRYKSPRESSOSTAT
25	E.50.05.505	NØKKELLÅS
26	E.50.05.506	LUKE MED LÅS
27	E.82.01.100	HØYTRYKSPRESSOSTAT
28	E.50.01.154	ELEKTRISK KONDENSATOR
29	E.50.01.153	MOTORVIFTE
30	E.60.01.105	BESKYTTELSESGITTER
31	E.50.01.151	KOMPRESSOR
32	E.50.01.152	KONDENSATOR
33	E.50.02.201	FORDAMPER
34	E.75.750.017	SIKRING
35	E.65.02.101	BESKYTTELSESGITTER
36	E.50.02.209	MOTORVIFTE
37	E.50.02.210	ELEKTRISK KONDENSATOR
38	E.50.01.155	KOMPRESSOR
39	E.75.750.026	ELEKTRISK KONDENSATOR

S

POS.	KOD	BENÄMNING
1	E.50.01.114	SYDDSKÅPA AV ABS
2	E.50.02.202	SKYDDSGALLER
3	E.50.01.102	KONDENSOR
4	E.50.02.200	FLÄKTMOTOR MED RING
5	E.50.01.104	KONDENSORFLÄKT
6	E.75.750.030	GIVARE OMGIVNINGSTEMPERATUR
7	E.75.750.031	AVFROSTNINGSGIVARE
8	E.50.02.204	AVFROSTNINGSELEMENT
9	E.50.02.211	FÖRÅNGARE
10	E.50.01.203	FÖRÅNGARFLÄKT
11	E.50.01.100	KOMPRESSOR
12	E.50.03.304	STICKKONTAKT
13	E.75.750.011	KOPPLINGSPLINT
14	E.75.750.007	KONTAKTOR
15	E.75.750.006	ELEKTRISK KONDENSOR
16	E.75.750.008	KOPPLINGSPLINT
17	E.75.750.012	SÄKRINGSHÅLLARE
18	E.75.750.015	SÄKRINGSHÅLLARE
19	E.75.750.014	SÄKRING
20	E.75.750.016	SÄKRING
21	E.75.750.001	DIGITAL TERMOSTAT
22	E.75.750.005	GUL STRÖMBRYTARE
23	E.75.750.004	GRÖN STRÖMBRYTARE
24	E.50.01.111	HÖGTRYCKSVAKT
25	E.50.05.505	NYCKEL FÖR LÅS
26	E.50.05.506	LUCKA MED LÅS
27	E.82.01.100	HÖGTRYCKSVAKT
28	E.50.01.154	ELEKTRISK KONDENSOR
29	E.50.01.153	FLÄKTMOTOR
30	E.60.01.105	SKYDDSGALLER
31	E.50.01.151	KOMPRESSOR
32	E.50.01.152	KONDENSOR
33	E.50.02.201	FÖRÅNGARE
34	E.75.750.017	SÄKRING
35	E.65.02.101	SKYDDSGALLER
36	E.50.02.209	FLÄKTMOTOR
37	E.50.02.210	ELEKTRISK KONDENSOR
38	E.50.01.155	KOMPRESSOR
39	E.75.750.026	ELEKTRISK KONDENSOR

arktik® 2000N



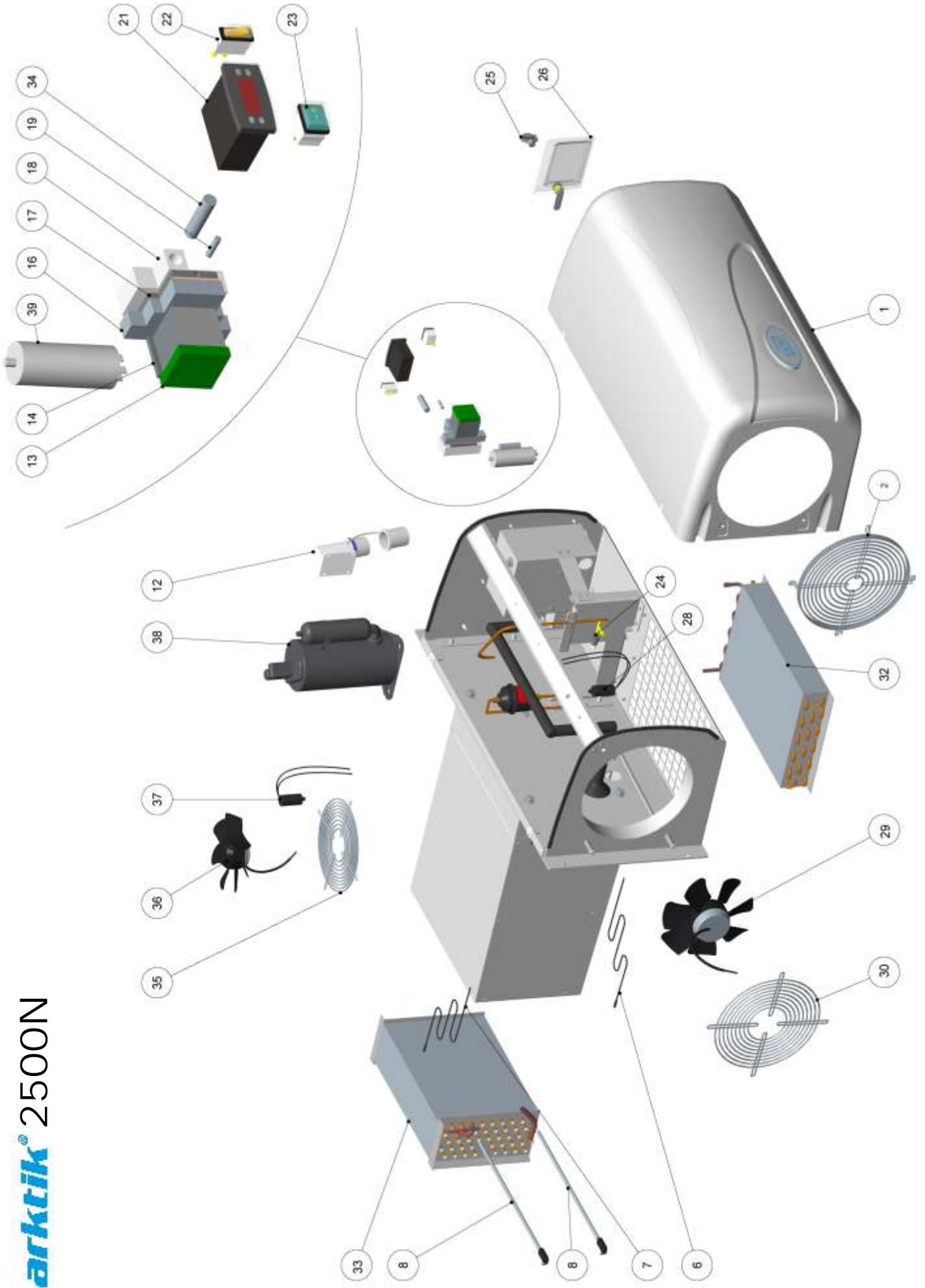
N

POS.	KODE	BESKRIVELSE
1	E.50.01.114	DEKSEL I ABS
2	E.50.02.202	BESKYTTELSESGITTER
3	E.50.01.102	KONDENSATOR
4	E.50.02.200	MOTORVIFTE MED RING
5	E.50.01.104	KONDENSATORVIFTE
6	E.75.750.030	ROMFØLER
7	E.75.750.031	TEMPERATURFØLER FOR AVRIMING
8	E.50.02.204	VARMELEMENT FOR AVRIMING
9	E.50.02.211	FORDAMPER
10	E.50.01.203	FORDAMPERVIFTE
11	E.50.01.100	KOMPRESSOR
12	E.50.03.304	STØPSEL
13	E.75.750.011	KLEMMEBRETT
14	E.75.750.007	FJERNKOPLING
15	E.75.750.006	ELEKTRISK KONDENSATOR
16	E.75.750.008	KLEMMEBRETT
17	E.75.750.012	SIKRINGSHOLDER
18	E.75.750.015	SIKRINGSHOLDER
19	E.75.750.014	SIKRING
20	E.75.750.016	SIKRING
21	E.75.750.001	DIGITAL STYRINGSENHET
22	E.75.750.005	GUL BRYTER
23	E.75.750.004	GRØNN BRYTER
24	E.50.01.111	HØYTRYKSPRESSOSTAT
25	E.50.05.505	NØKKELLÅS
26	E.50.05.506	LUKE MED LÅS
27	E.82.01.100	HØYTRYKSPRESSOSTAT
28	E.50.01.154	ELEKTRISK KONDENSATOR
29	E.50.01.153	MOTORVIFTE
30	E.60.01.105	BESKYTTELSESGITTER
31	E.50.01.151	KOMPRESSOR
32	E.50.01.152	KONDENSATOR
33	E.50.02.201	FORDAMPER
34	E.75.750.017	SIKRING
35	E.65.02.101	BESKYTTELSESGITTER
36	E.50.02.209	MOTORVIFTE
37	E.50.02.210	ELEKTRISK KONDENSATOR
38	E.50.01.155	KOMPRESSOR
39	E.75.750.026	ELEKTRISK KONDENSATOR

S

POS.	KOD	BENÄMNING
1	E.50.01.114	SYDDSKÅPA AV ABS
2	E.50.02.202	SKYDDSGALLER
3	E.50.01.102	KONDENSOR
4	E.50.02.200	FLÄKTMOTOR MED RING
5	E.50.01.104	KONDENSORFLÄKT
6	E.75.750.030	GIVARE OMGIVNINGSTEMPERATUR
7	E.75.750.031	AVFROSTNINGSGIVARE
8	E.50.02.204	AVFROSTNINGSELEMENT
9	E.50.02.211	FÖRÅNGARE
10	E.50.01.203	FÖRÅNGARFLÄKT
11	E.50.01.100	KOMPRESSOR
12	E.50.03.304	STICKKONTAKT
13	E.75.750.011	KOPPLINGSPLINT
14	E.75.750.007	KONTAKTOR
15	E.75.750.006	ELEKTRISK KONDENSOR
16	E.75.750.008	KOPPLINGSPLINT
17	E.75.750.012	SÄKRINGSHÅLLARE
18	E.75.750.015	SÄKRINGSHÅLLARE
19	E.75.750.014	SÄKRING
20	E.75.750.016	SÄKRING
21	E.75.750.001	DIGITAL TERMOSTAT
22	E.75.750.005	GUL STRÖMBRYTARE
23	E.75.750.004	GRÖN STRÖMBRYTARE
24	E.50.01.111	HÖGTRYCKSVAKT
25	E.50.05.505	NYCKEL FÖR LÅS
26	E.50.05.506	LUCKA MED LÅS
27	E.82.01.100	HÖGTRYCKSVAKT
28	E.50.01.154	ELEKTRISK KONDENSOR
29	E.50.01.153	FLÄKTMOTOR
30	E.60.01.105	SKYDDSGALLER
31	E.50.01.151	KOMPRESSOR
32	E.50.01.152	KONDENSOR
33	E.50.02.201	FÖRÅNGARE
34	E.75.750.017	SÄKRING
35	E.65.02.101	SKYDDSGALLER
36	E.50.02.209	FLÄKTMOTOR
37	E.50.02.210	ELEKTRISK KONDENSOR
38	E.50.01.155	KOMPRESSOR
39	E.75.750.026	ELEKTRISK KONDENSOR

arktik® 2500N



N

POS.	KODE	BESKRIVELSE
1	E.50.01.114	DEKSEL I ABS
2	E.50.02.202	BESKYTTELSESGITTER
3	E.50.01.102	KONDENSATOR
4	E.50.02.200	MOTORVIFTE MED RING
5	E.50.01.104	KONDENSATORVIFTE
6	E.75.750.030	ROMFØLER
7	E.75.750.031	TEMPERATURFØLER FOR AVRIMING
8	E.50.02.204	VARMELEMENT FOR AVRIMING
9	E.50.02.211	FORDAMPER
10	E.50.01.203	FORDAMPERVIFTE
11	E.50.01.100	KOMPRESSOR
12	E.50.03.304	STØPSEL
13	E.75.750.011	KLEMMEBRETT
14	E.75.750.007	FJERNKOPLING
15	E.75.750.006	ELEKTRISK KONDENSATOR
16	E.75.750.008	KLEMMEBRETT
17	E.75.750.012	SIKRINGSHOLDER
18	E.75.750.015	SIKRINGSHOLDER
19	E.75.750.014	SIKRING
20	E.75.750.016	SIKRING
21	E.75.750.001	DIGITAL STYRINGSENHET
22	E.75.750.005	GUL BRYTER
23	E.75.750.004	GRØNN BRYTER
24	E.50.01.111	HØYTRYKSPRESSOSTAT
25	E.50.05.505	NØKKELLÅS
26	E.50.05.506	LUKE MED LÅS
27	E.82.01.100	HØYTRYKSPRESSOSTAT
28	E.50.01.154	ELEKTRISK KONDENSATOR
29	E.50.01.153	MOTORVIFTE
30	E.60.01.105	BESKYTTELSESGITTER
31	E.50.01.151	KOMPRESSOR
32	E.50.01.152	KONDENSATOR
33	E.50.02.201	FORDAMPER
34	E.75.750.017	SIKRING
35	E.65.02.101	BESKYTTELSESGITTER
36	E.50.02.209	MOTORVIFTE
37	E.50.02.210	ELEKTRISK KONDENSATOR
38	E.50.01.155	KOMPRESSOR
39	E.75.750.026	ELEKTRISK KONDENSATOR

S

POS.	KOD	BENÄMNING
1	E.50.01.114	SYDDSKÅPA AV ABS
2	E.50.02.202	SKYDDSGALLER
3	E.50.01.102	KONDENSOR
4	E.50.02.200	FLÄKTMOTOR MED RING
5	E.50.01.104	KONDENSORFLÄKT
6	E.75.750.030	GIVARE OMGIVNINGSTEMPERATUR
7	E.75.750.031	AVFROSTNINGSGIVARE
8	E.50.02.204	AVFROSTNINGSELEMENT
9	E.50.02.211	FÖRÅNGARE
10	E.50.01.203	FÖRÅNGARFLÄKT
11	E.50.01.100	KOMPRESSOR
12	E.50.03.304	STICKKONTAKT
13	E.75.750.011	KOPPLINGSPLINT
14	E.75.750.007	KONTAKTOR
15	E.75.750.006	ELEKTRISK KONDENSOR
16	E.75.750.008	KOPPLINGSPLINT
17	E.75.750.012	SÄKRINGSHÅLLARE
18	E.75.750.015	SÄKRINGSHÅLLARE
19	E.75.750.014	SÄKRING
20	E.75.750.016	SÄKRING
21	E.75.750.001	DIGITAL TERMOSTAT
22	E.75.750.005	GUL STRÖMBRYTARE
23	E.75.750.004	GRÖN STRÖMBRYTARE
24	E.50.01.111	HÖGTRYCKSVAKT
25	E.50.05.505	NYCKEL FÖR LÅS
26	E.50.05.506	LUCKA MED LÅS
27	E.82.01.100	HÖGTRYCKSVAKT
28	E.50.01.154	ELEKTRISK KONDENSOR
29	E.50.01.153	FLÄKTMOTOR
30	E.60.01.105	SKYDDSGALLER
31	E.50.01.151	KOMPRESSOR
32	E.50.01.152	KONDENSOR
33	E.50.02.201	FÖRÅNGARE
34	E.75.750.017	SÄKRING
35	E.65.02.101	SKYDDSGALLER
36	E.50.02.209	FLÄKTMOTOR
37	E.50.02.210	ELEKTRISK KONDENSOR
38	E.50.01.155	KOMPRESSOR
39	E.75.750.026	ELEKTRISK KONDENSOR

**GOVI GmbH**

Rudolf-Diesel-Str. 9
D - 53859 Niederkassel
Tel: 0049(0)228 62 93 260 - Fax: 0049(0)228 62 93 261
E-mail: info@govi-gmbh.de

**SARL EDT**

Rue du Chêne Vert - La Meilleraie Tillay - B.P. 332
F - 85703 POUZAUGES Cedex
Tel: 0033(0) 2 51 57 07 87 - Fax: 0033(0) 2 51 91 39 66
E-mail: edt@groupeantoinette.fr

**GT REFRIGERATION LTD**

PO Box 4943
GB - RG6 4LP Reading
Tel.: 0044 (0) 118 987 5499 - Fax: 0044 (0) 118 987 1203
E-Mail: govi@gtrefrigeration.plus.com

**HATTINK HEESCH**

Ysselstraat 35
NL - 5347 KG OSS
Tel: 0031(0) 412 651 483 - Fax: 0031(0) 412 642 038
E-mail: info@hattinkheesch.nl

**GOVI Belgium**

Kleine Driesstraat 12
B - 8792 Desselgem
Tel: 0032(0) 479 300 641
E-mail: info@govi.be

**A3F sàrl**

17, rue des Ardennes
L - 1133 Luxembourg
Tel: 00352(0) 49 39 20 - Fax: 00352(0) 49 39 2040
E-mail: info@a3f.lu

**TWISTER TRANS cc**

32 Boshoff Street
South Crest,
Alberton
1449 Johannesburg
South Africa
Tel: 0027(82) 770 3845 - Fax: 0027(11) 873 1636
E-mail: sales@twistertrans.co.za



www.govi-gmbh.de