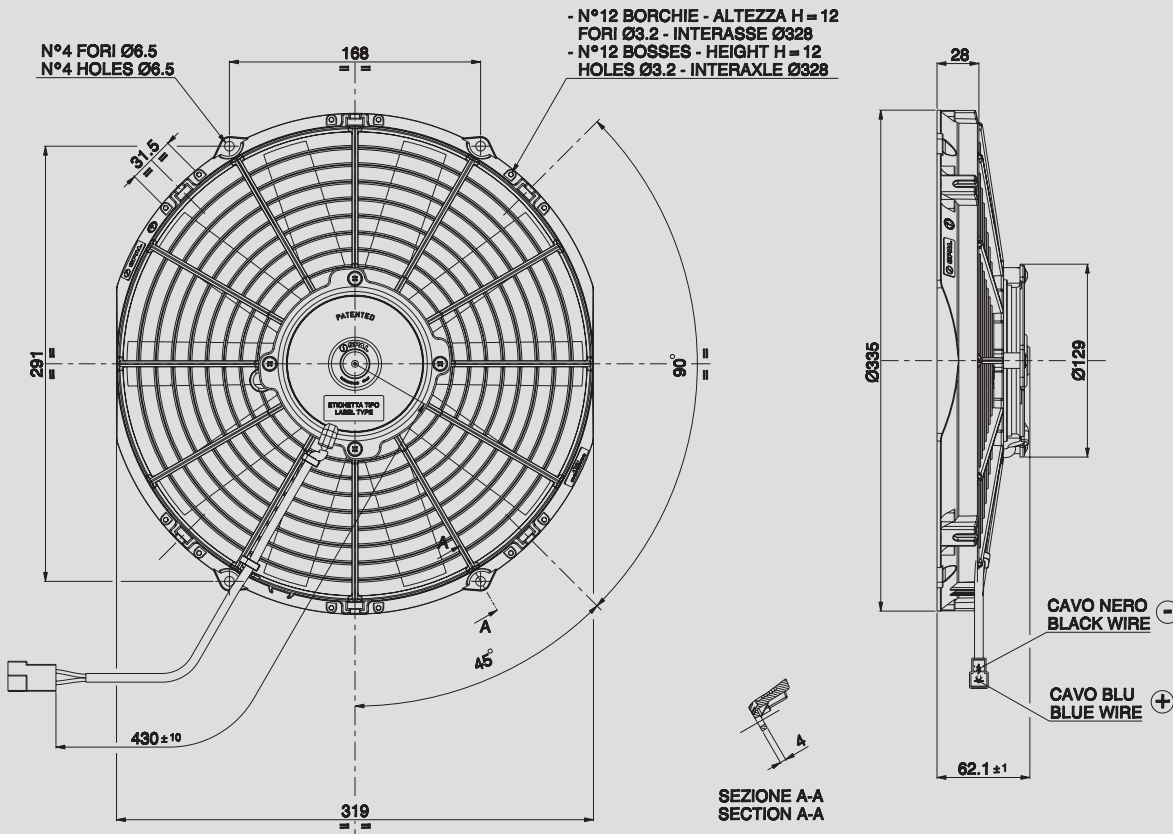


12V C.C. - D.C.

VA10-AP50/C-25A
VA10-AP50/C-25S



Suggested mounting torque: 3(+1/-0) Nm with screw M5
Weight 1,5 Kg. approx.

Coppia di serraggio consigliata: 3(+1/-0) Nm con vite M5
Peso 1,5 Kg. circa

Ø 305 mm
Ø 12"

suction / aspirante

blowing / soffiante

PRODUCT FEATURES
CARATTERISTICHE PRODOTTO

Static pressure Pressione statica mm H ₂ O	suction / aspirante			blowing / soffiante			Static pressure Pressione statica in H ₂ O
	Airflow Portata m ³ /h	Current input Corrente assorbita A	Airflow Portata CFM	Airflow Portata m ³ /h	Current input Corrente assorbita A	Airflow Portata CFM	
0	1860	10,0	1097	1710	8,2	1009	0
2,5	1750	10,2	1033	1590	8,5	938	0,1
5	1610	10,6	950	1470	9,3	867	0,2
7,5	1490	10,6	879	1330	9,0	785	0,3
10	1300	10,7	767	1200	9,6	708	0,4
12,5	1150	10,7	679	1050	9,8	620	0,5
15	800	10,3	472	820	9,6	484	0,6
17,5	700	10,5	413	550	9,5	325	0,7
20	490	10,5	289	380	9,3	224	0,8
25	350	10,8	207	0	8,9	0	1
30	0	10,7	0				1,2

Waterproof motor, IP 68
Motore chiuso, IP 68



Long life / Lunga durata



LL and VLL version*
Versione LL e VLL*



Waterproof connector
Connettori a tenuta stagna



Accessories: all the fixing kits
Accessori: tutti i kit di fissaggio



* for OEM applications only.
* per applicazioni OEM

✓ = Standard feature
Caratteristiche standard

✓ = Available upon request
Disponibile su richiesta

Test voltage 13 V. d.c. - Tensione di prova 13 V. c.c.